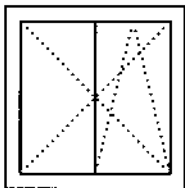
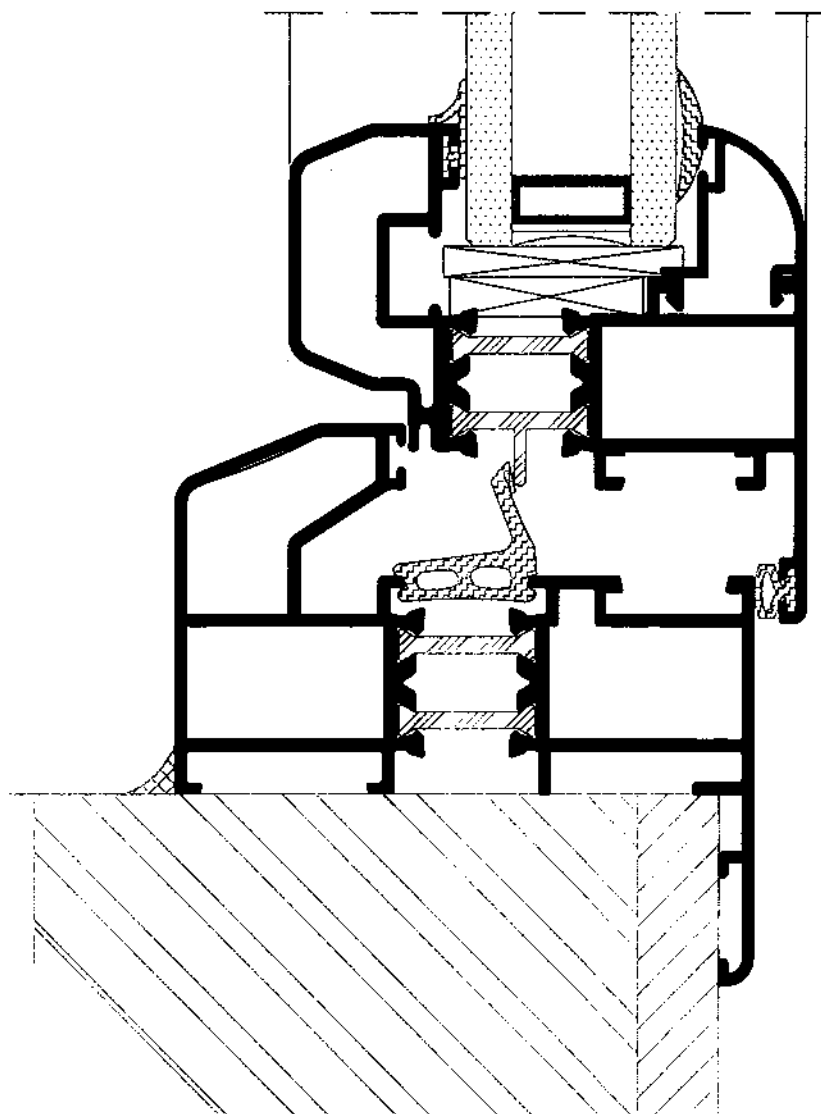
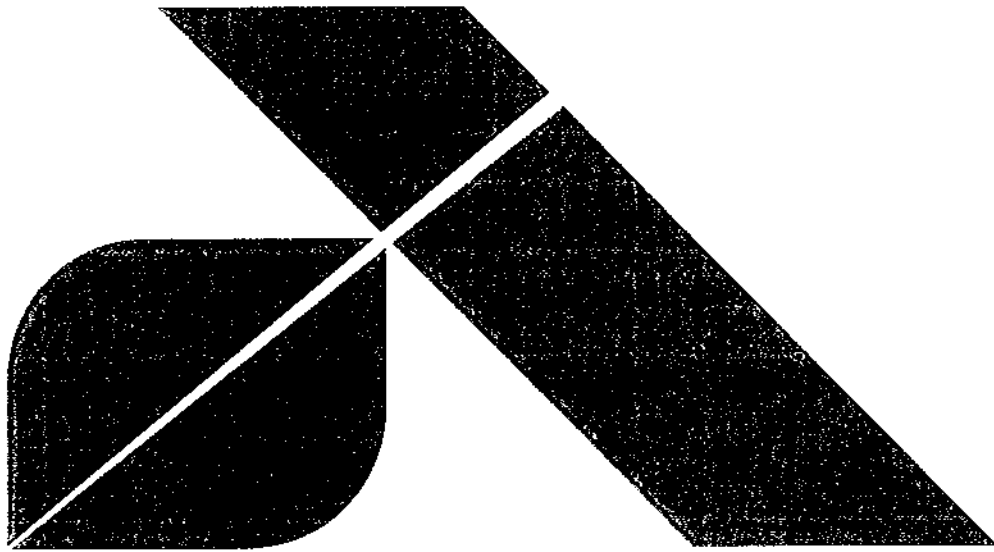
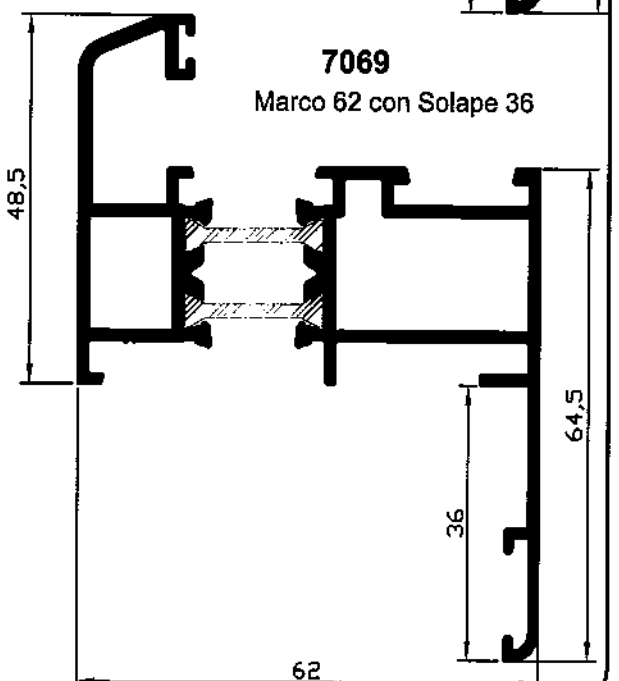
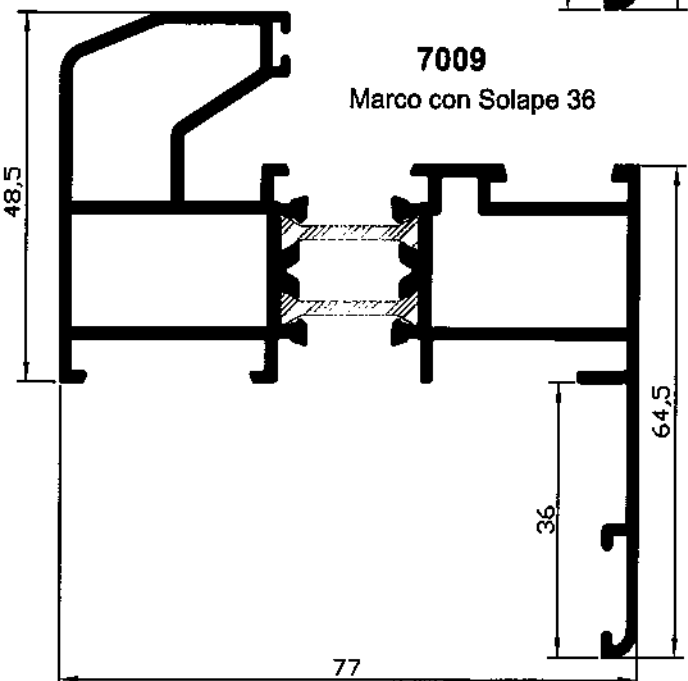
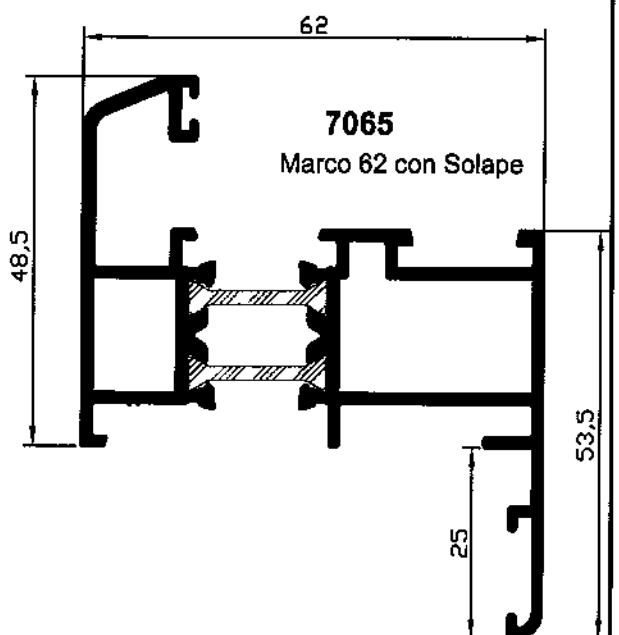
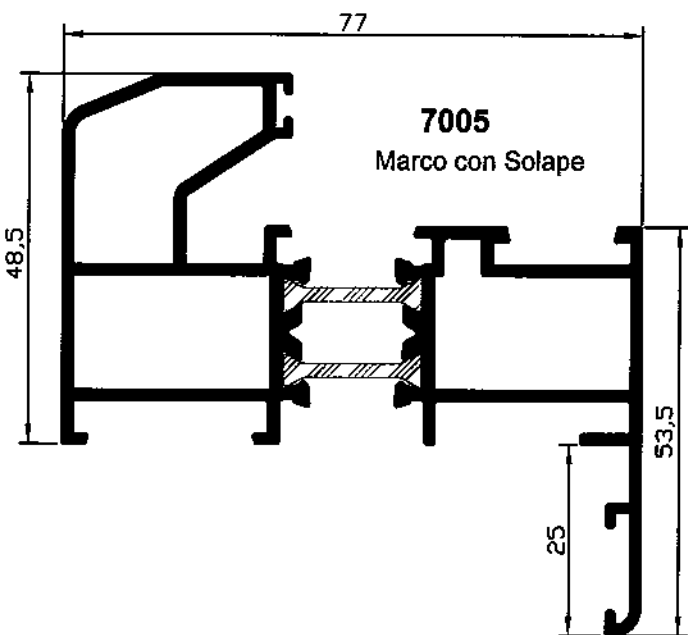
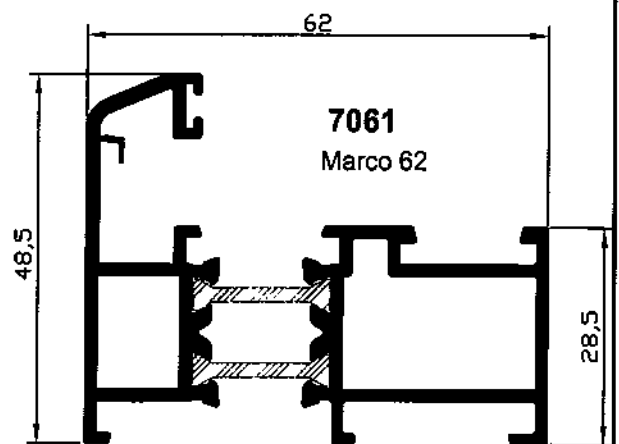
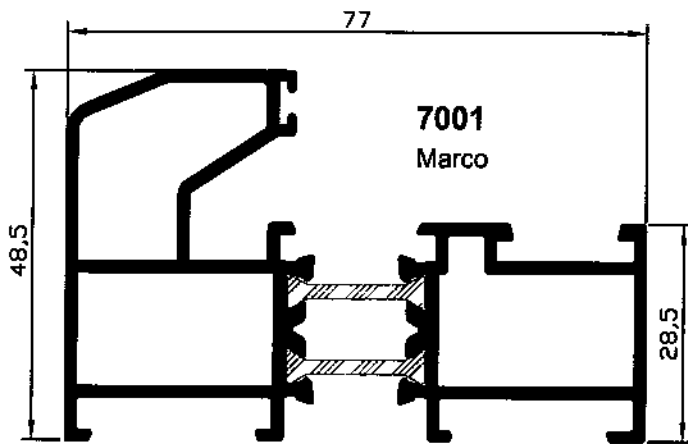
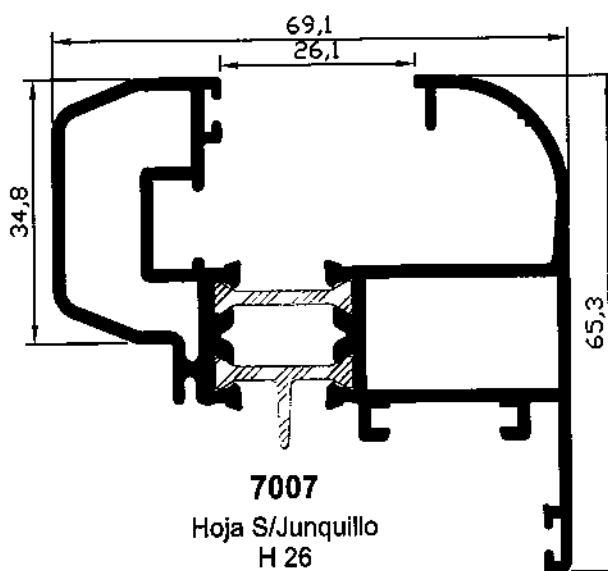
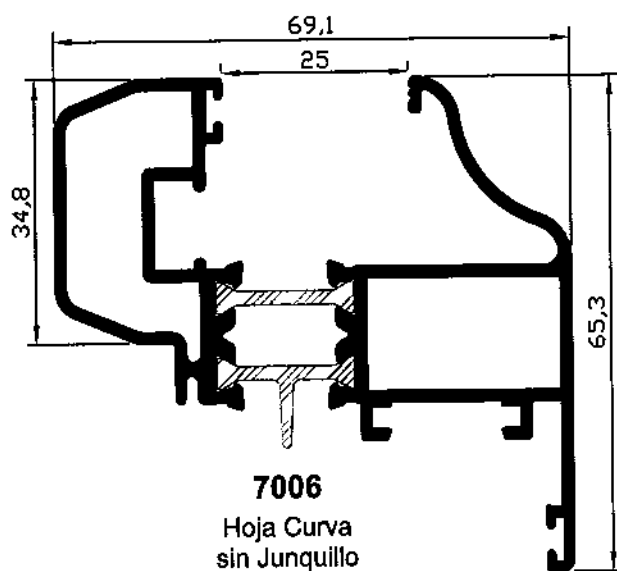
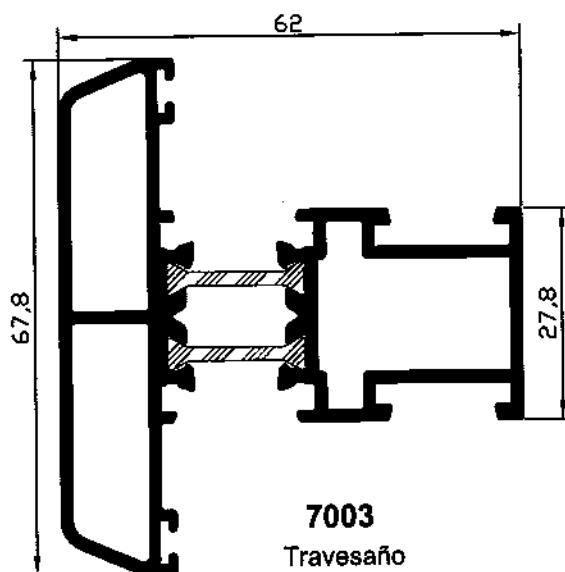
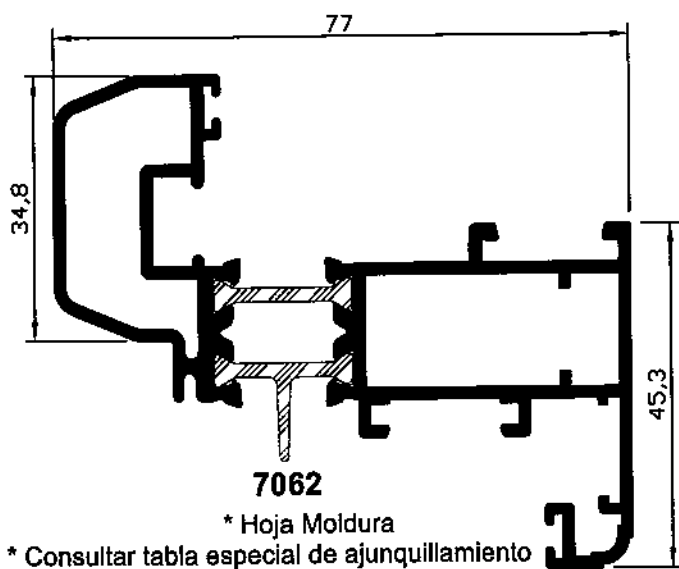
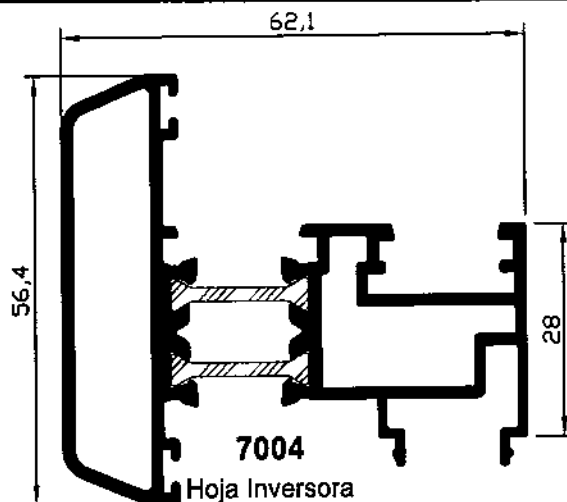
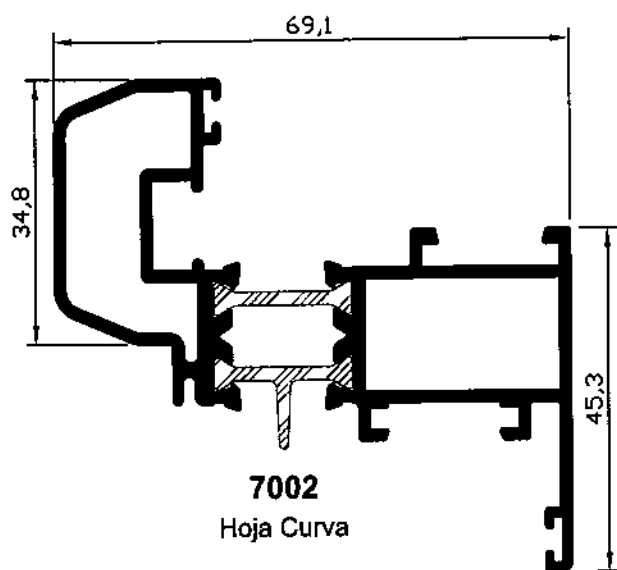


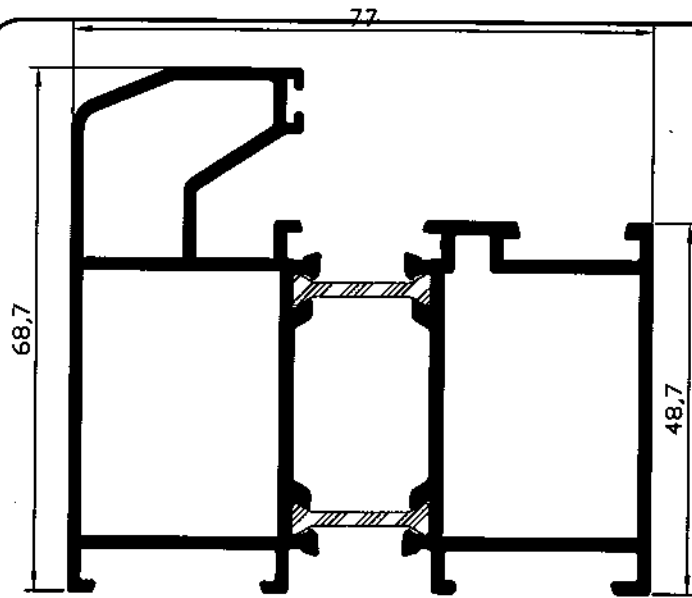
VENTANA ABISAGRADA SERIE 7070	DIMENSION	RESULTADO			CERTIFICADO
		AIRE	AGUA	VIENTO	
	1200 x 1200 Alumarte	CLASE 4	CLASE >E900	CLASE C 4	ARCO TECNOS
SIMULACIÓN UNE EN ISO 10077-2:2003	COEFICIENTE DE TRANSMISIÓN TÉRMICA	"U" = 3.1		CIDEMCO	



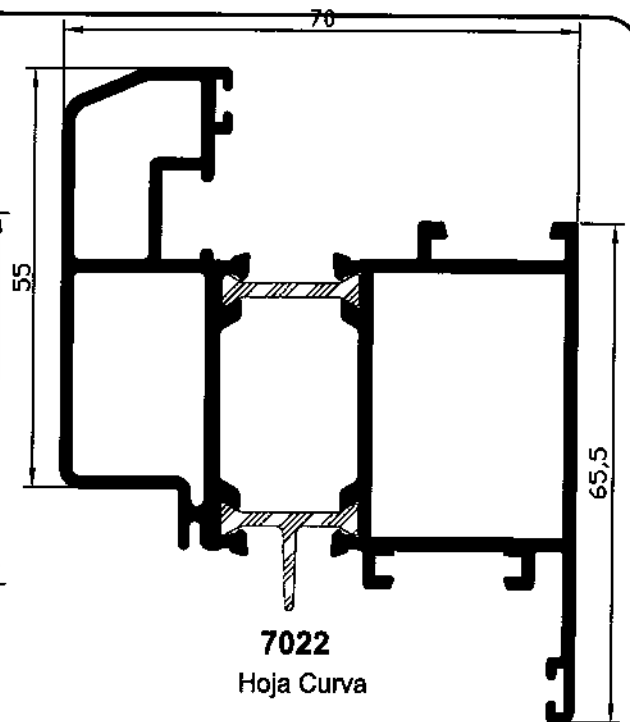




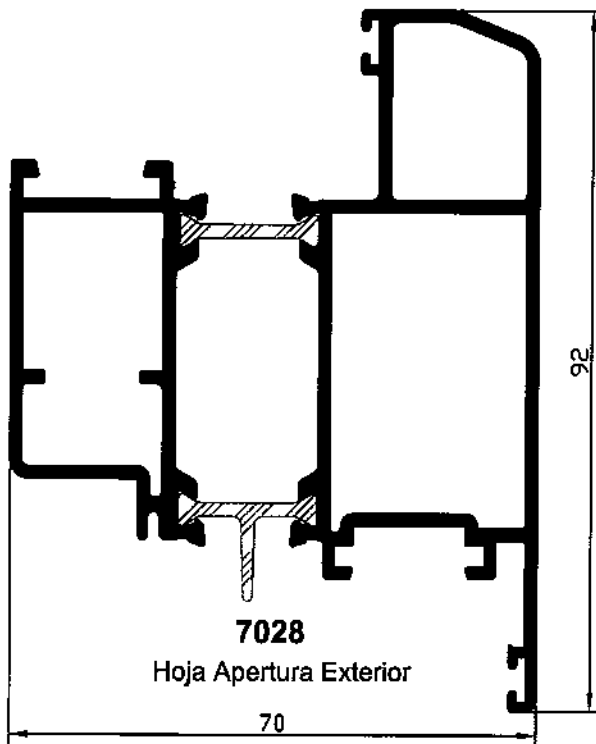




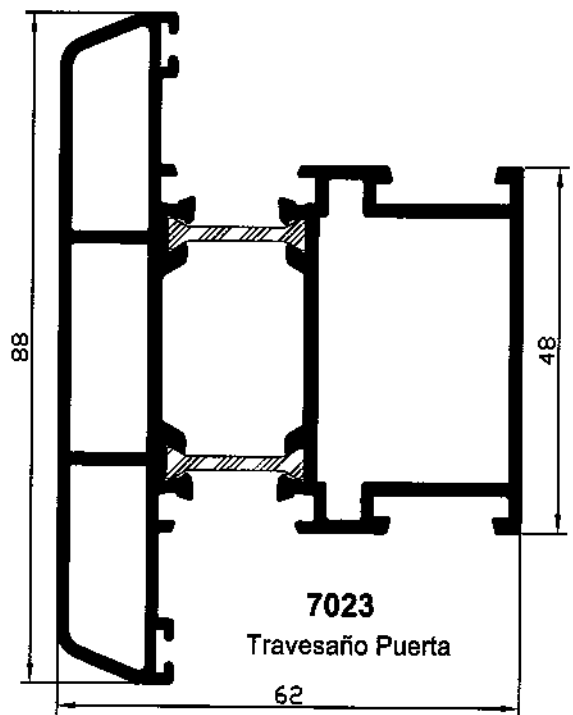
**7021**  
Marco Puerta



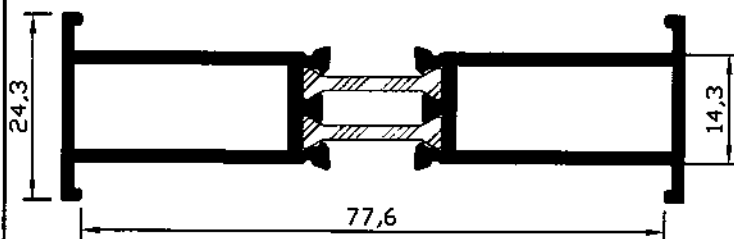
**7022**  
Hoja Curva



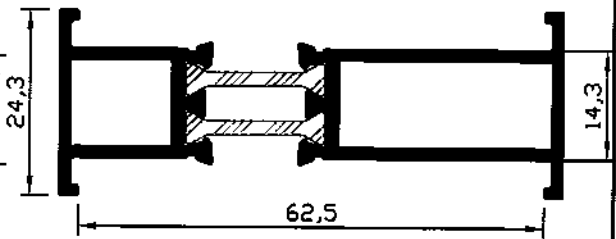
**7028**  
Hoja Apertura Exterior



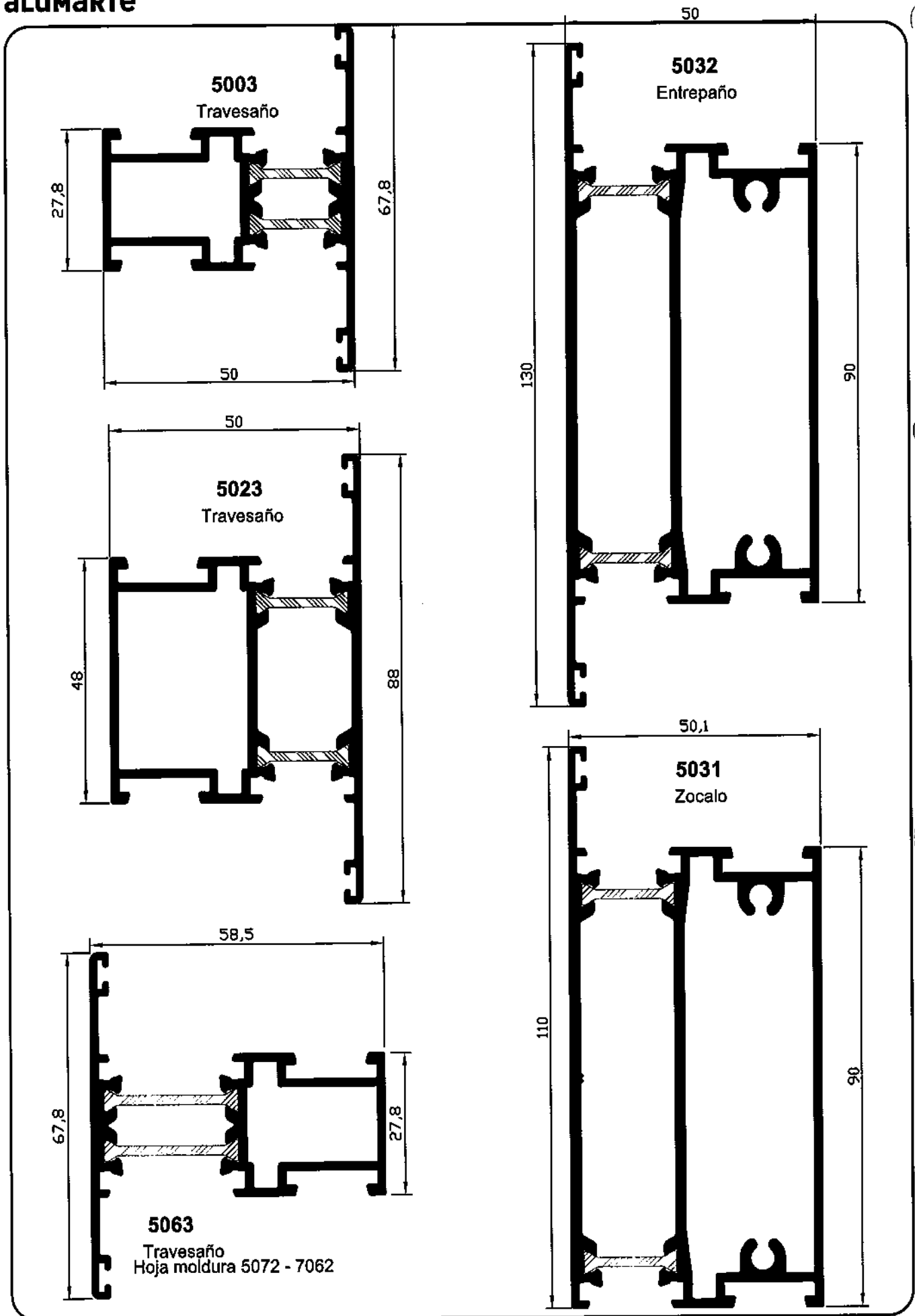
**7023**  
Travesaño Puerta

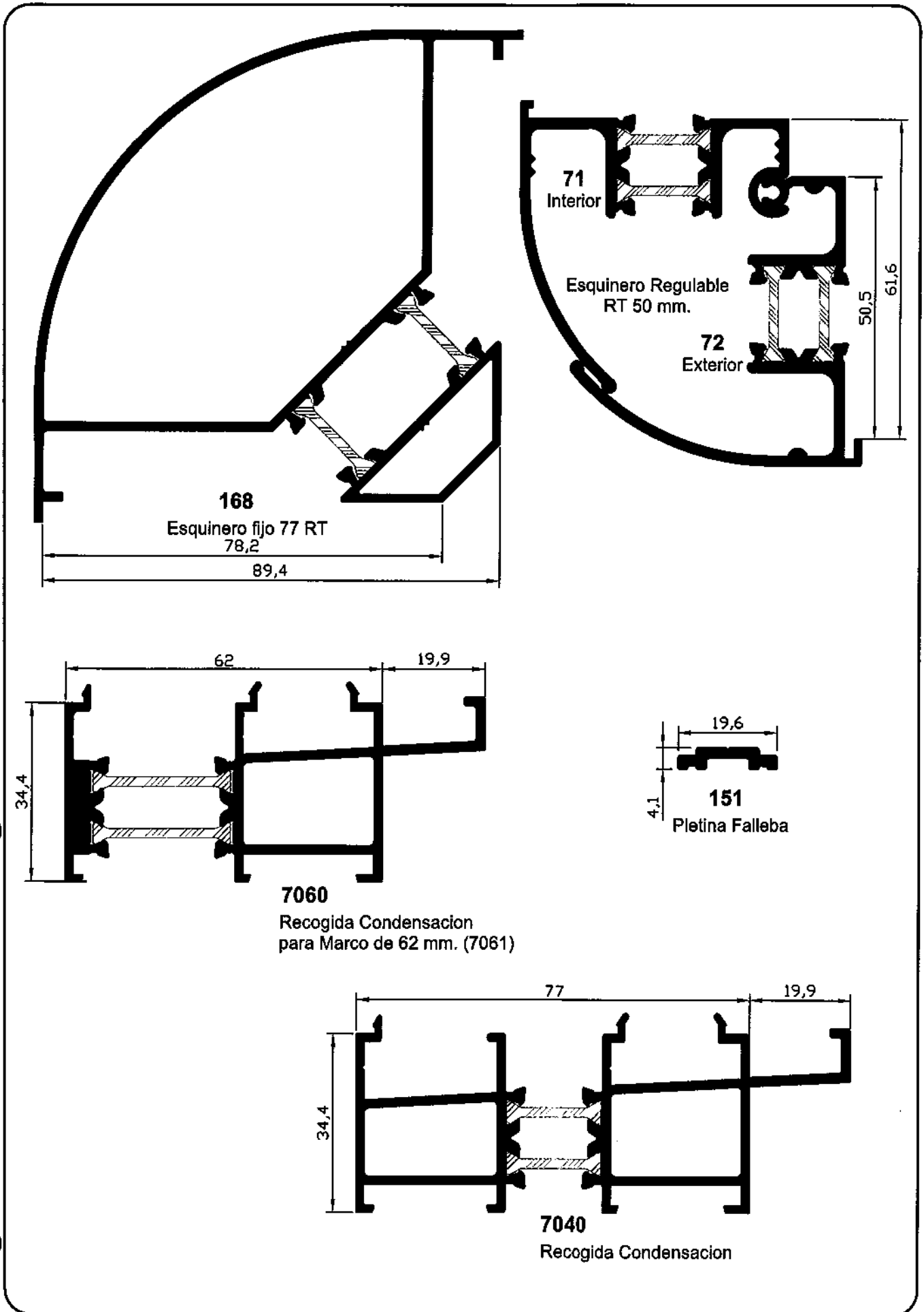


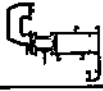













**7020**  
Unión Marcos 77 RT



**7030**  
Unión Marcos 62 RT

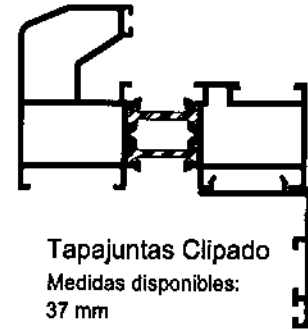
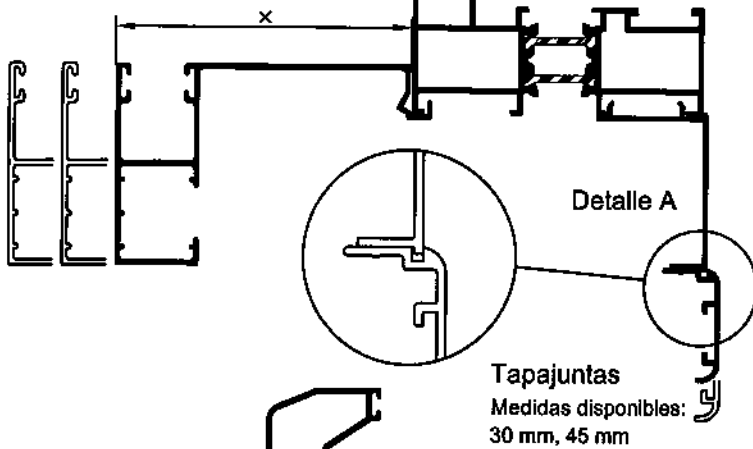




REFERENCIA	MEDIDA JUNQUILLO	MEDIDA HUECO	
		PERFILES SERIE 7070RT	PERFIL 7062 
 361	29 mm	17,5	25,6
 362	24 mm	22,5	30,6
 363	19,5 mm	27	35,1
 364	14,5 mm	32	40,1
 365	10,5 mm	36	44
  371      372	26,4 mm	20	28,2
  373      374	22,4 mm	24	32,2
  375      376	18,4 mm	28	36,2
  377      378	14,4 mm	32	40,2

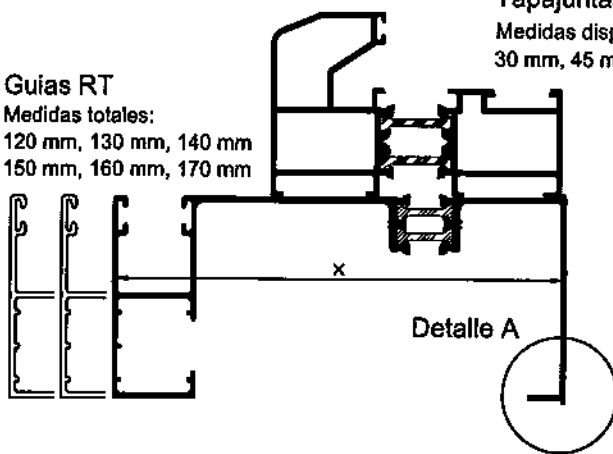


Guías:  
5 medidas disponibles.

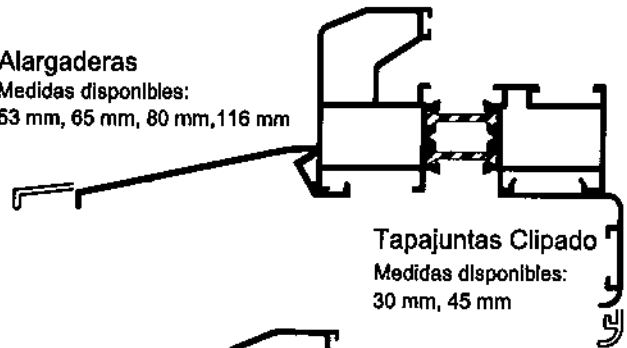


Tapajuntas Clipado  
Medidas disponibles:  
37 mm

Guías RT  
Medidas totales:  
120 mm, 130 mm, 140 mm  
150 mm, 160 mm, 170 mm

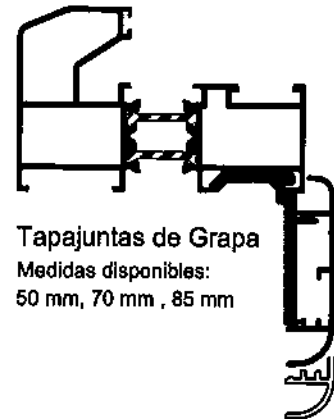
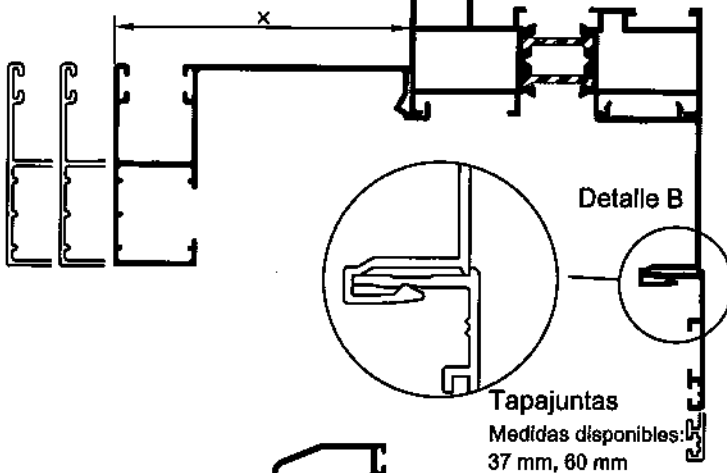


Alargaderas  
Medidas disponibles:  
53 mm, 65 mm, 80 mm, 116 mm



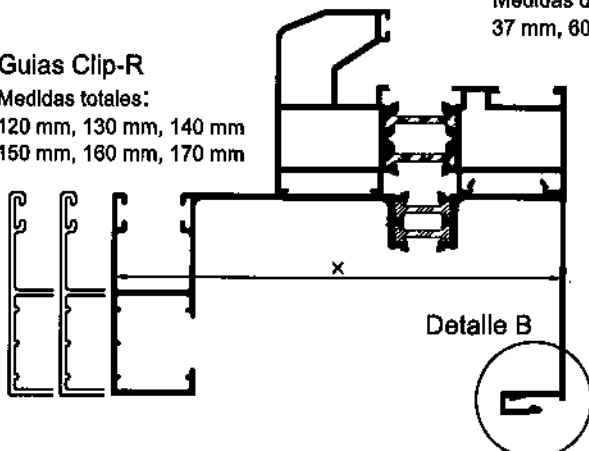
Tapajuntas Clipado  
Medidas disponibles:  
30 mm, 45 mm

Guías:  
5 medidas disponibles.



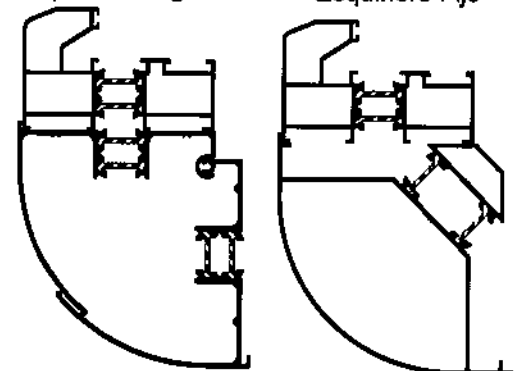
Tapajuntas de Grapa  
Medidas disponibles:  
50 mm, 70 mm, 85 mm

Guías Clip-R  
Medidas totales:  
120 mm, 130 mm, 140 mm  
150 mm, 160 mm, 170 mm



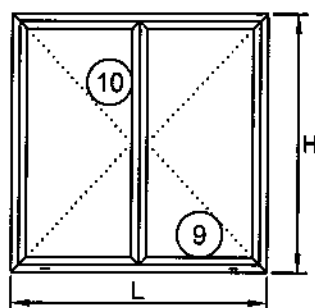
Esquinero Regulable

Esquinero Fijo

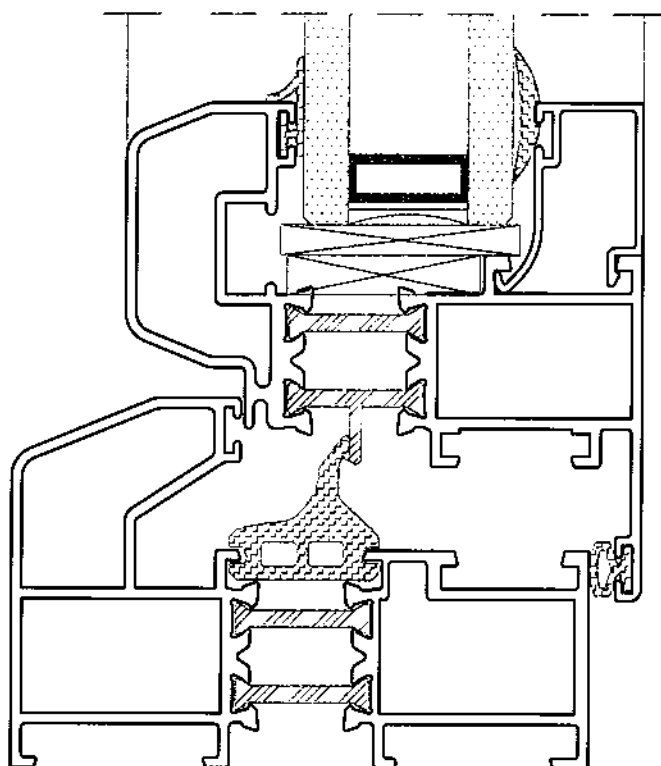


Para mas información de perfiles complementarios, en el apartado VARIOS de este catalogo.





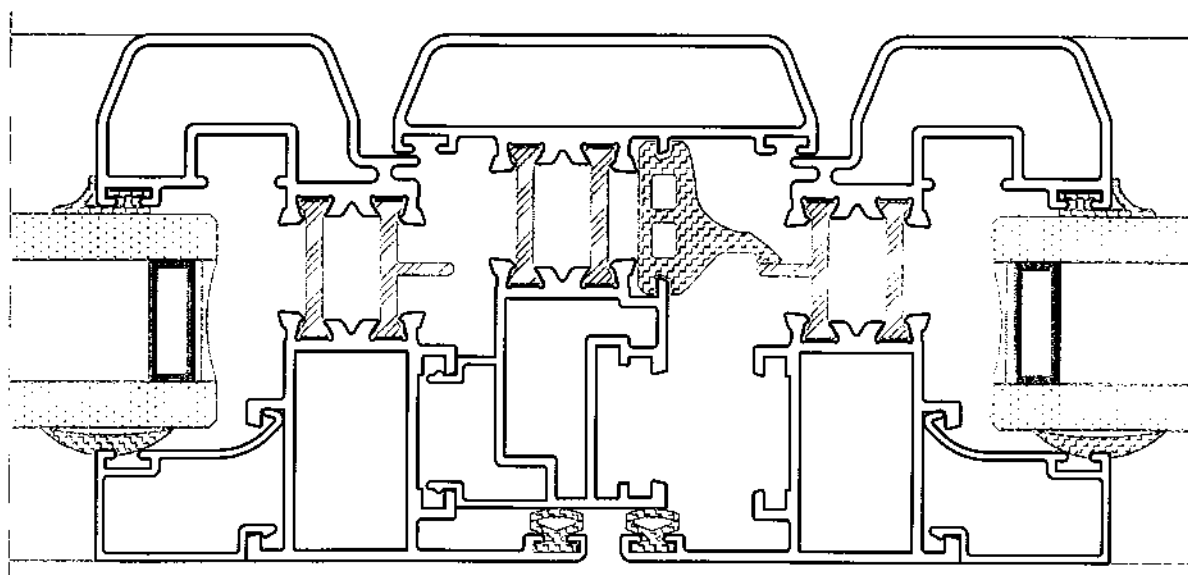
9



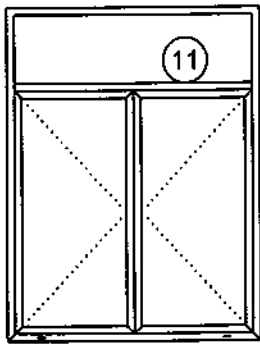
## TABLA DE CORTES

	ANCHURA DE HOJA	ALTURA DE HOJA	ALTURA PERFIL INVERSOR
VENTANA UNA HOJA	L-45	H-45	H-106
VENTANA DOS HOJAS	(L-50)/2		

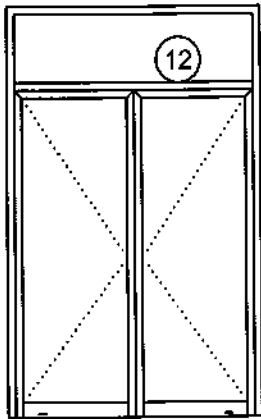
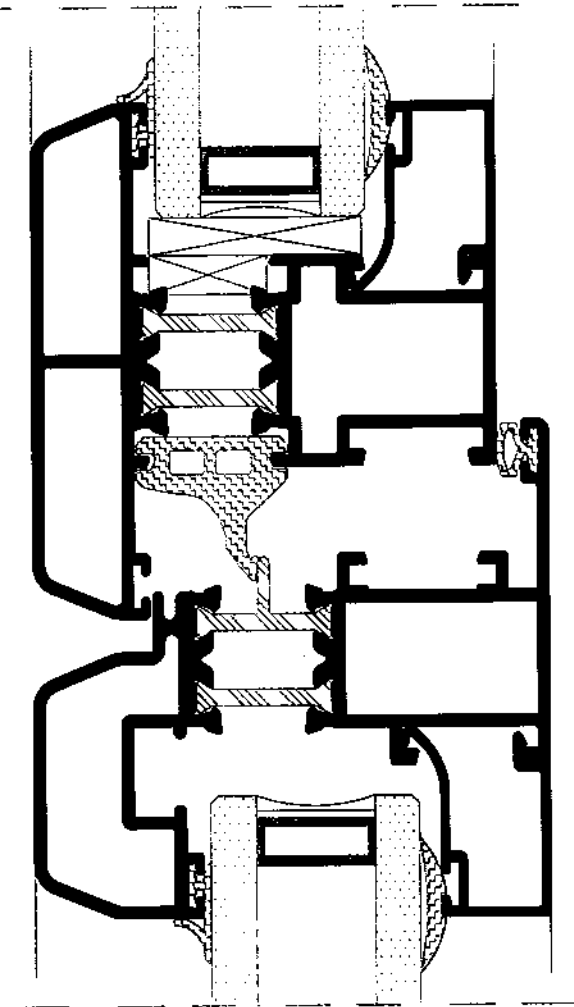
10



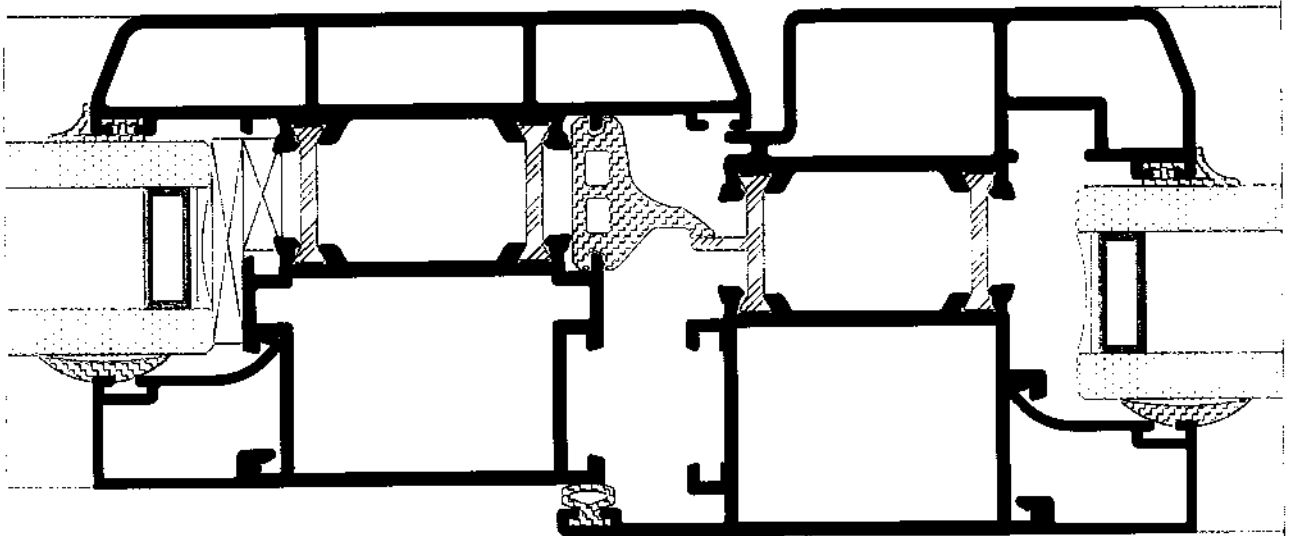
NOTA: LAS MEDIDAS SON ORIENTATIVAS, PUDIENDO VARIAR SEGÚN EL TIPO DE HERRAJE QUE SE UTILICE  
ROGAMOS VERIFIQUEN LAS MEDIDAS ANTES DE CORTAR EL MATERIAL EN SERIE.

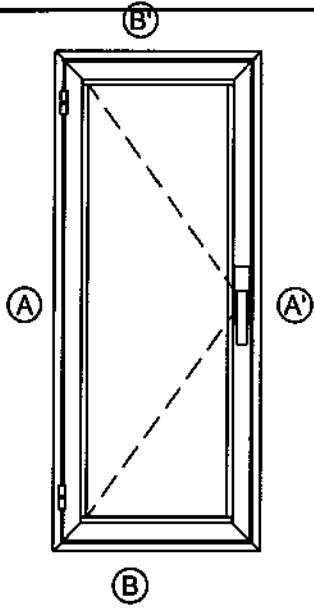


11

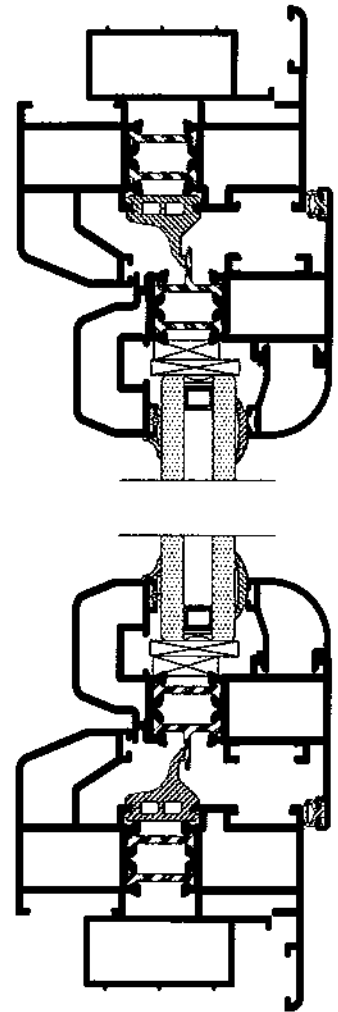


12

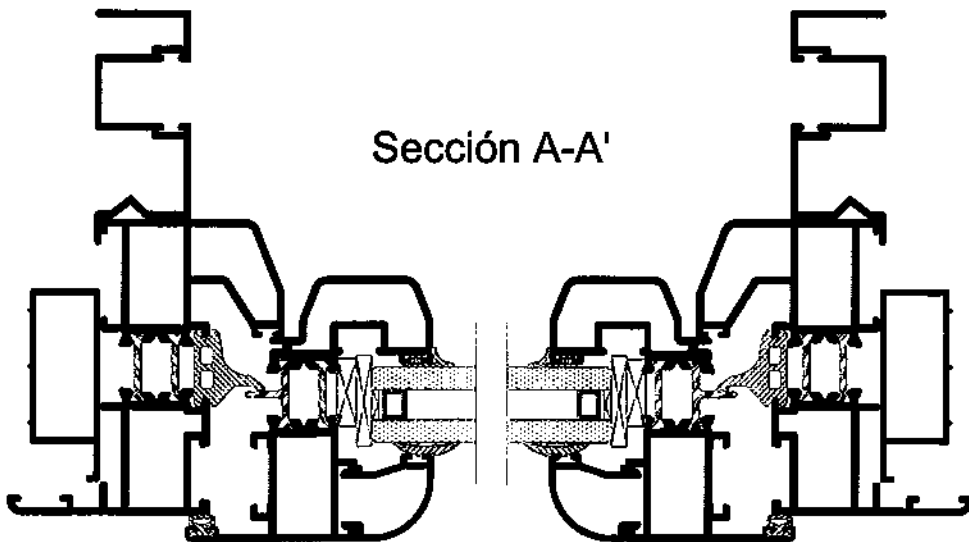


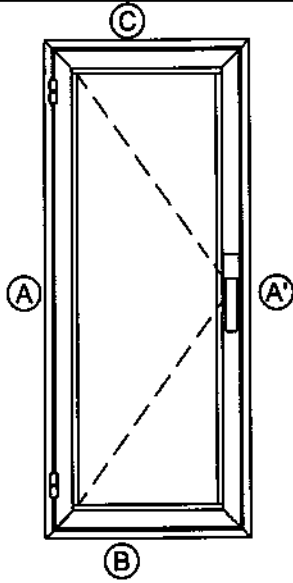


Sección B-B'

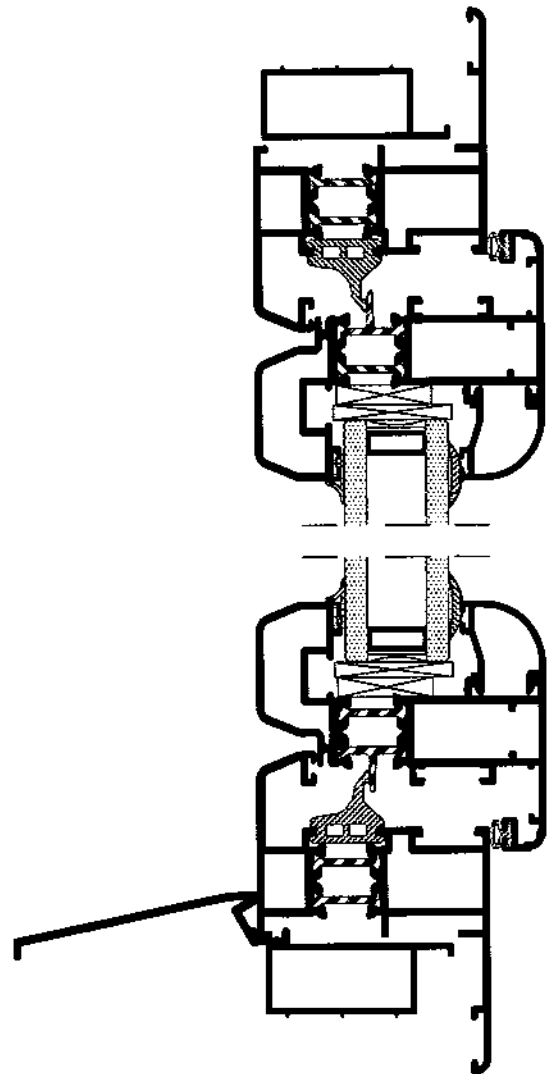


Sección A-A'

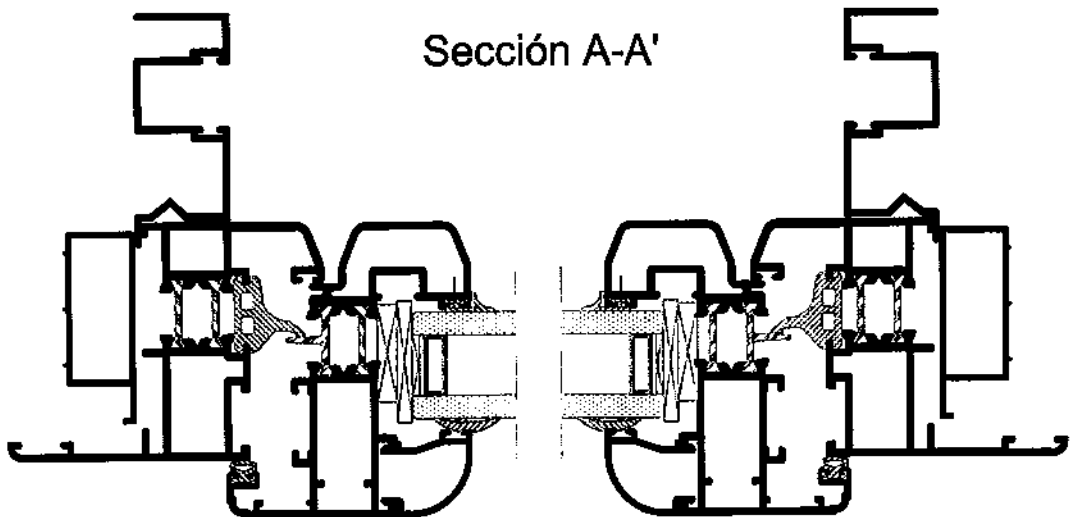


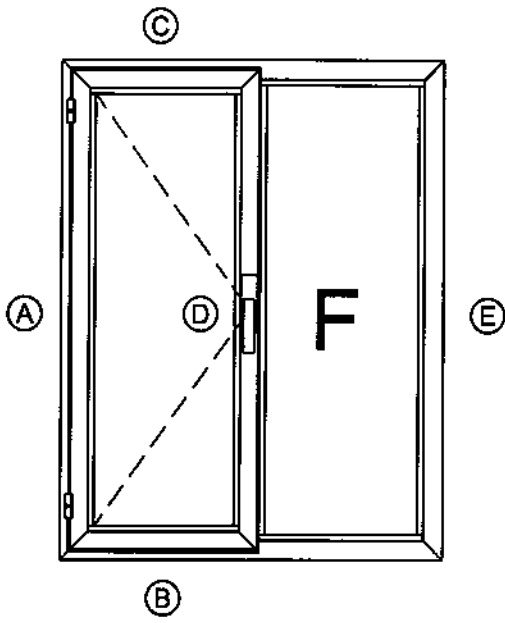


Sección B-C

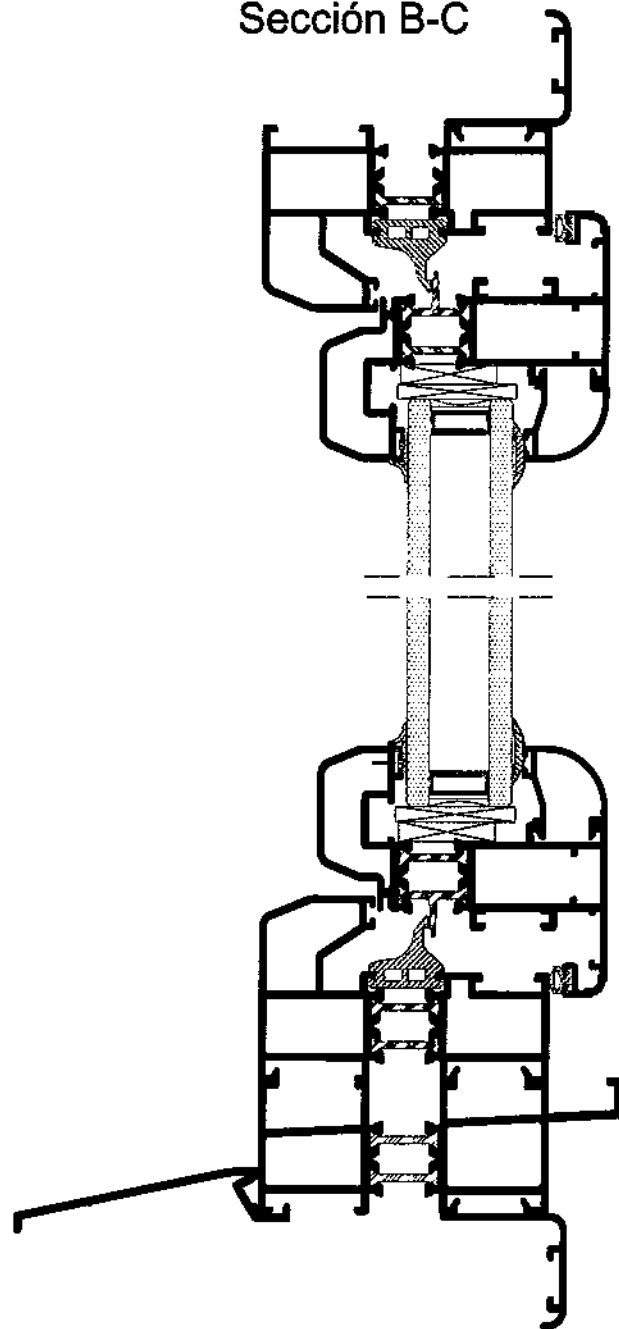


Sección A-A'

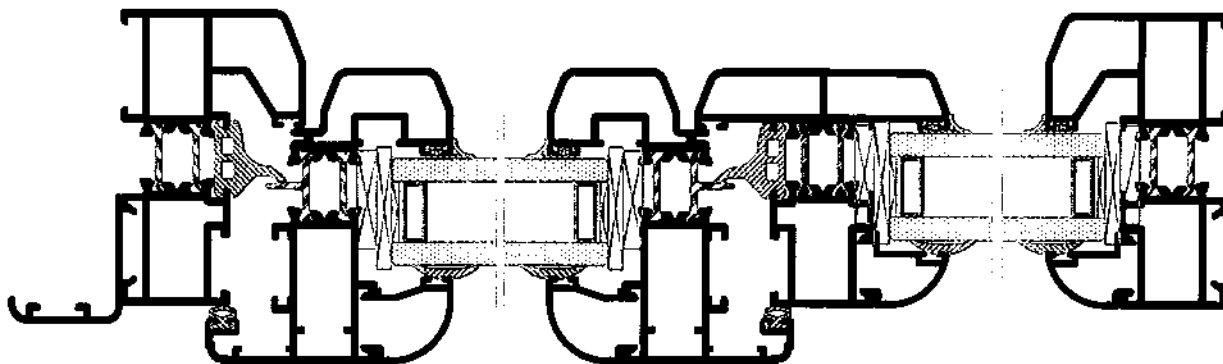


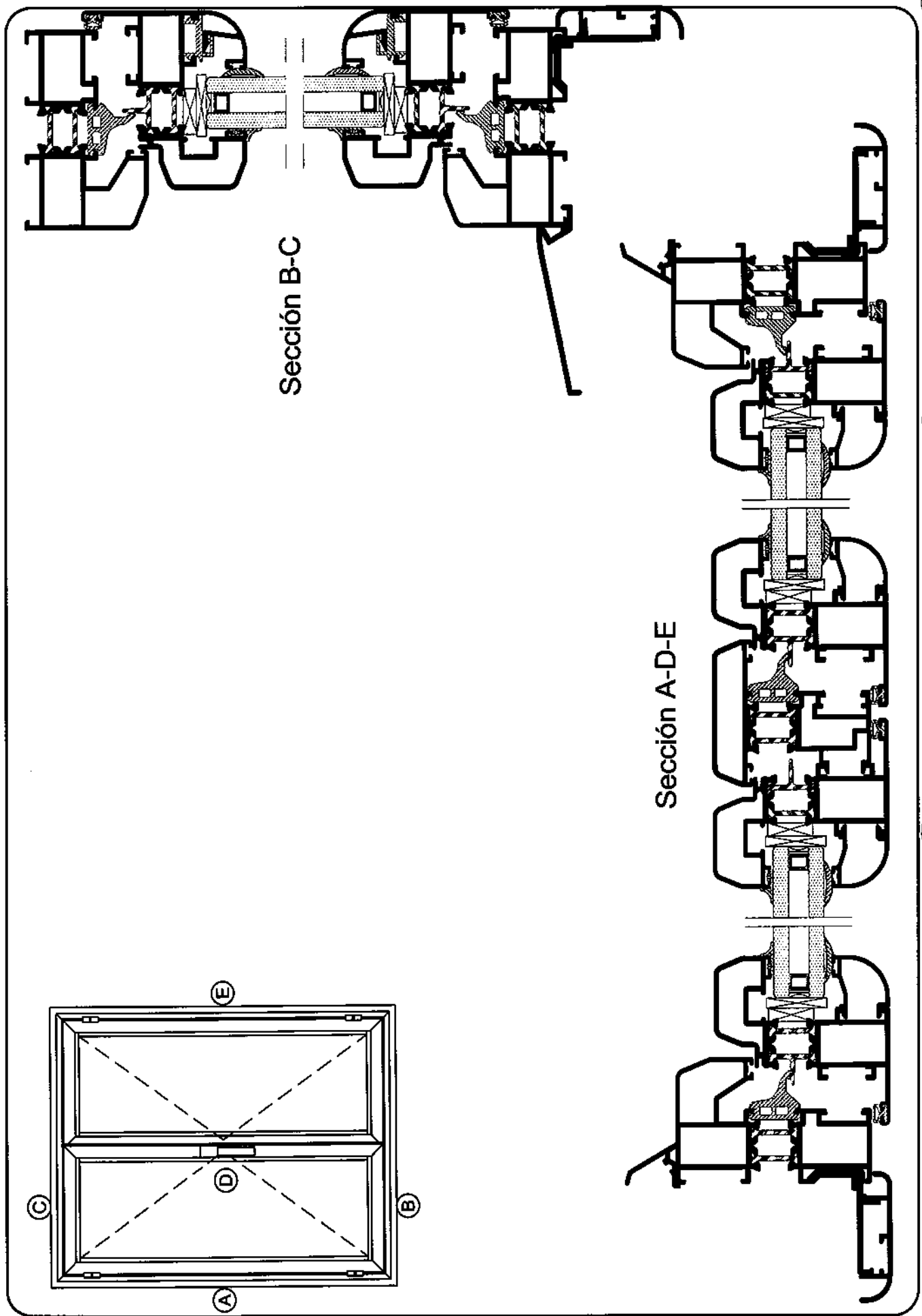


Sección B-C

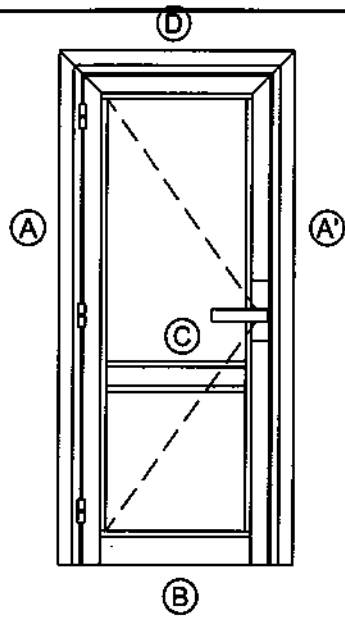


Sección A-D-E

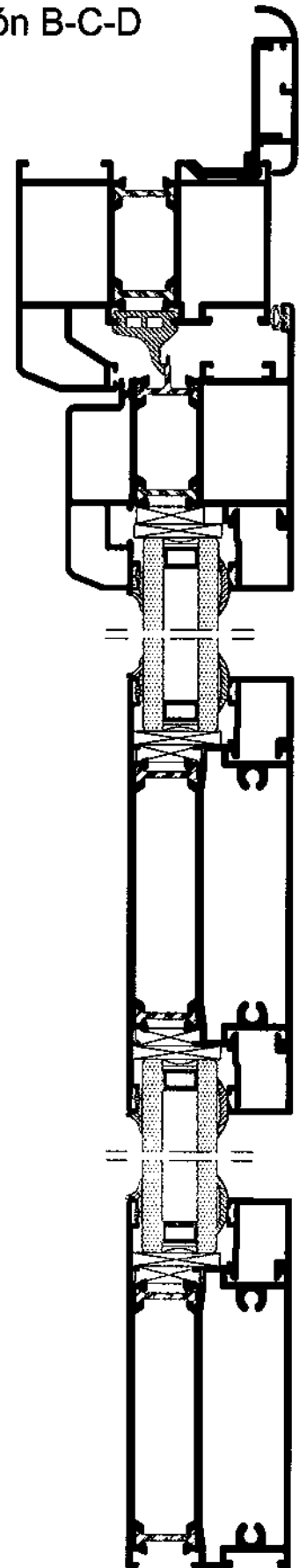




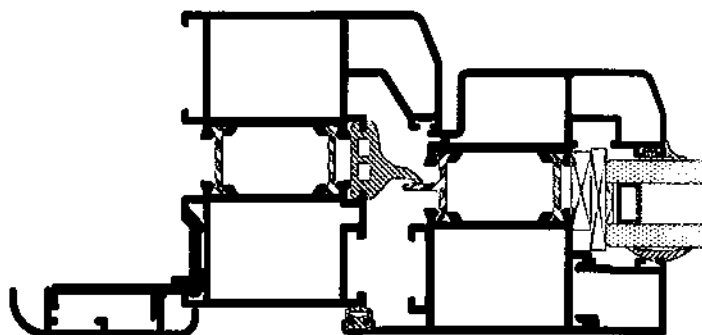


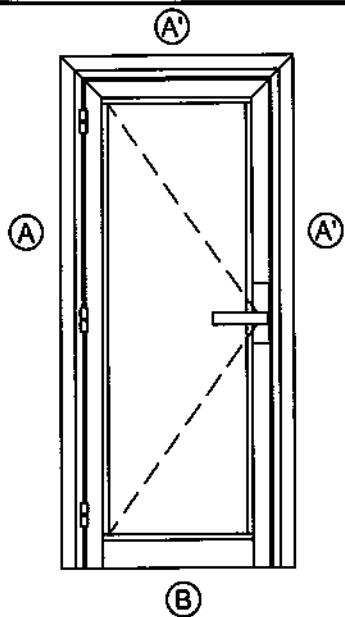


Sección B-C-D

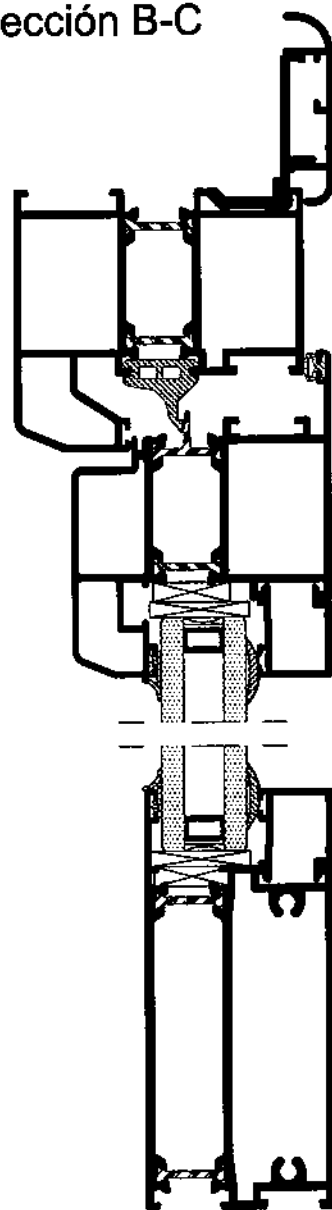


Sección A

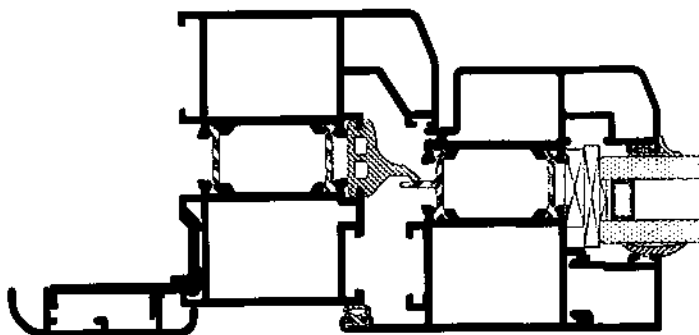


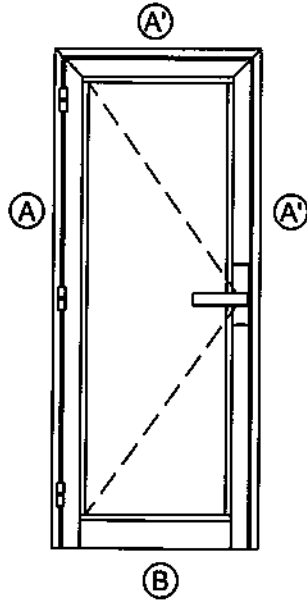


Sección B-C

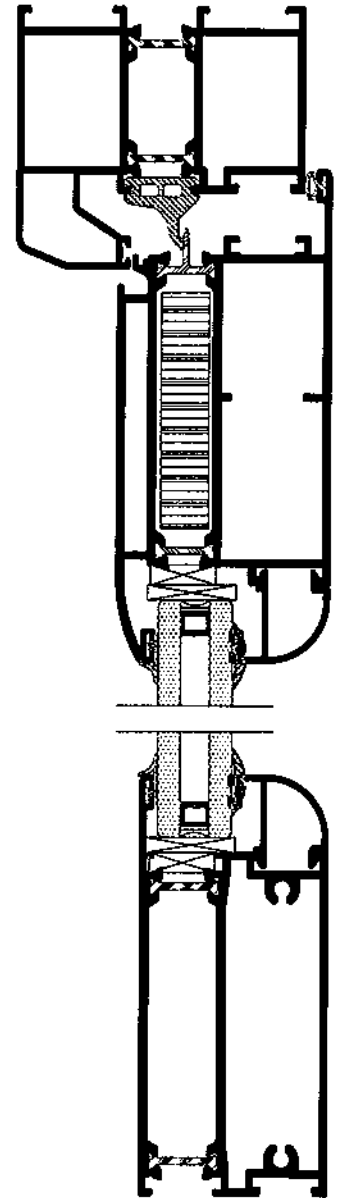


Sección A

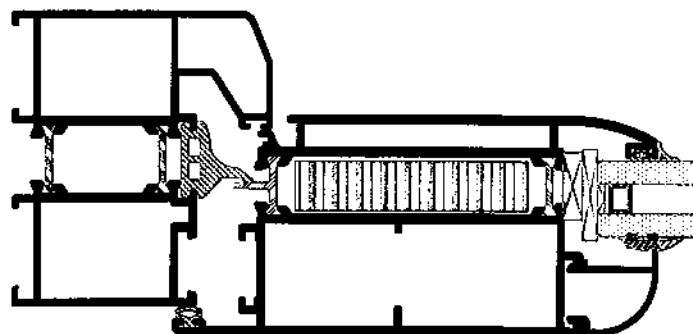


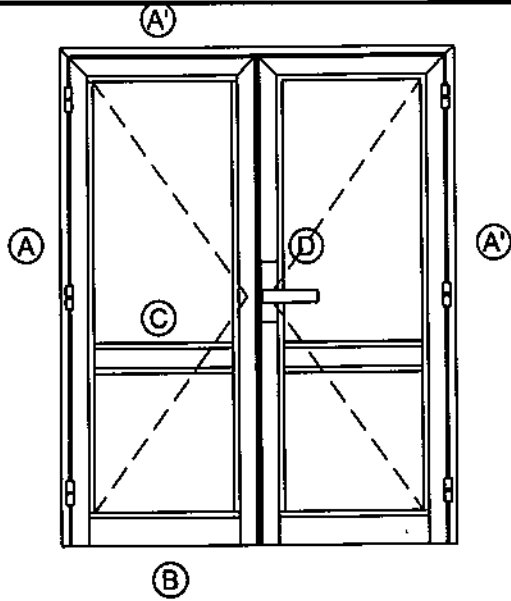


Sección B-A'

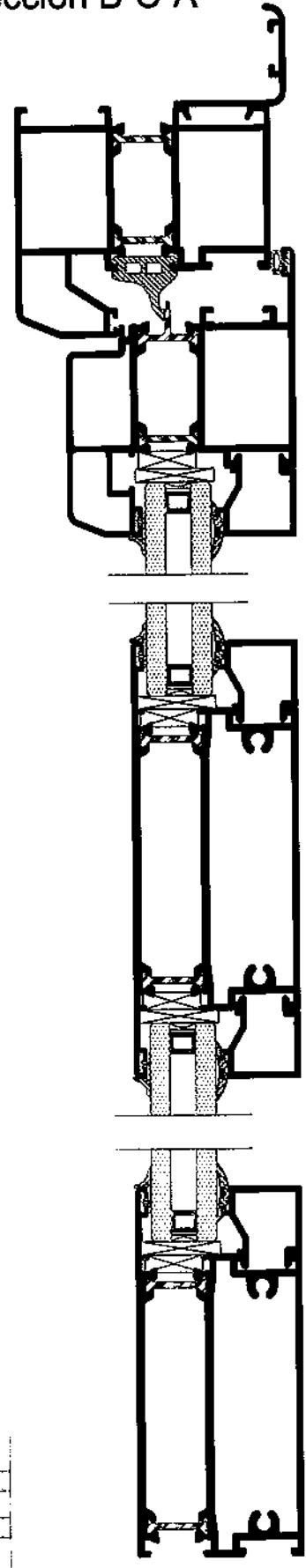


Sección A

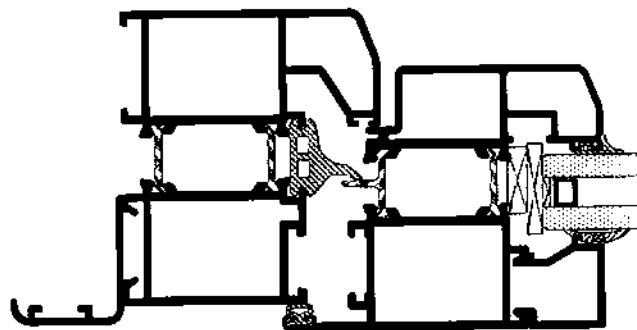




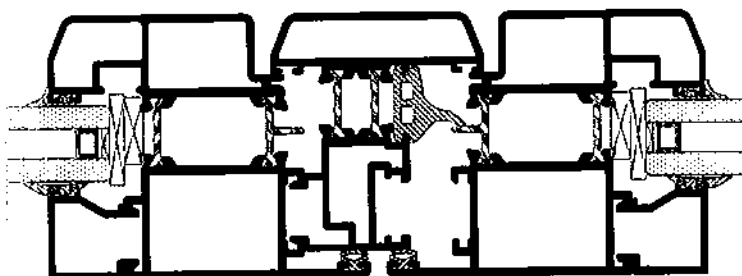
Sección B-C-A'

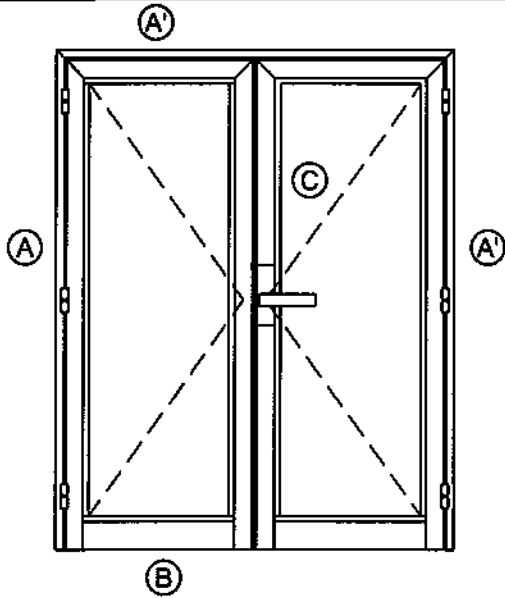


Sección A

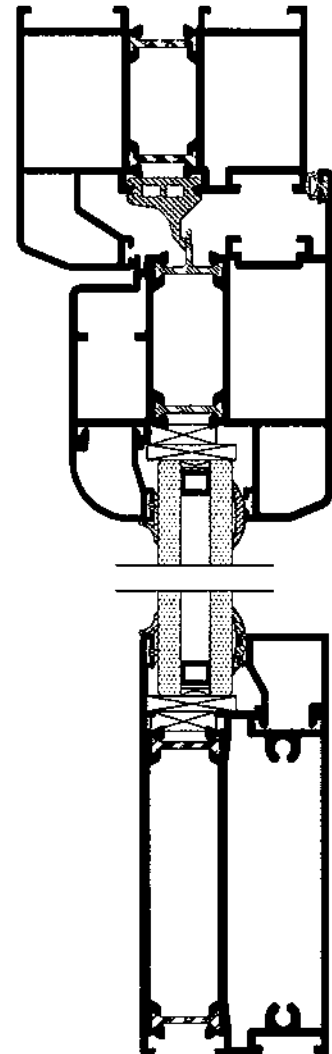


Sección D

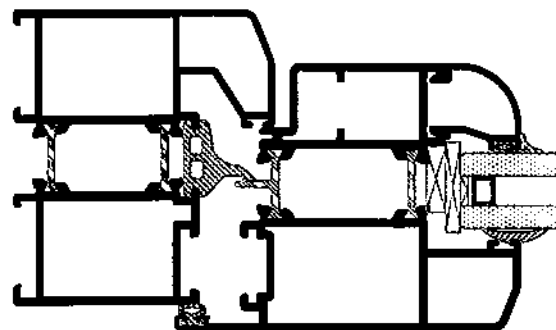




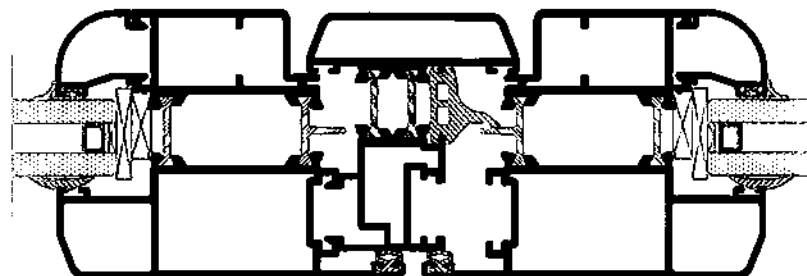
Sección B-A'

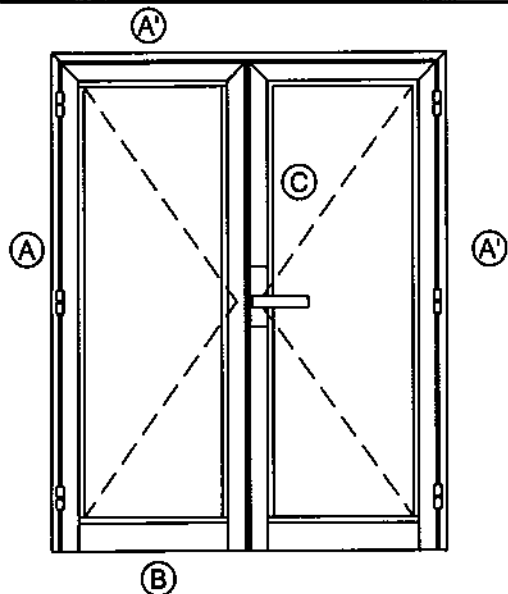


Sección A

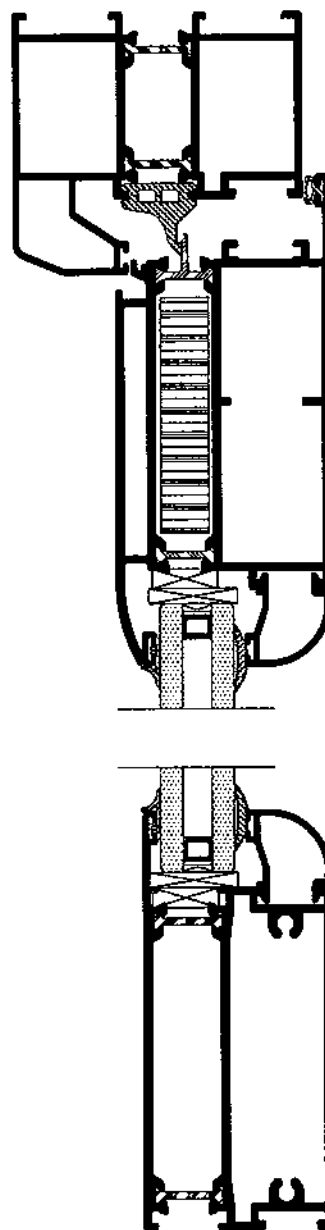


Sección C

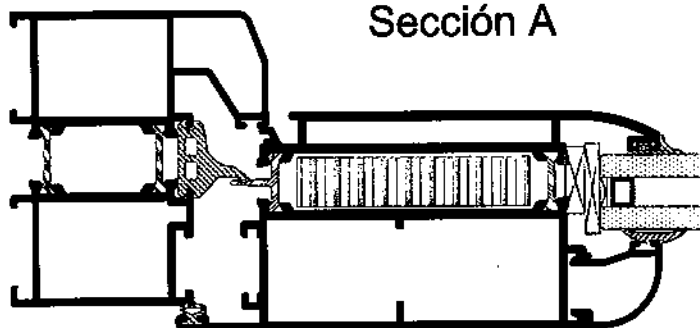




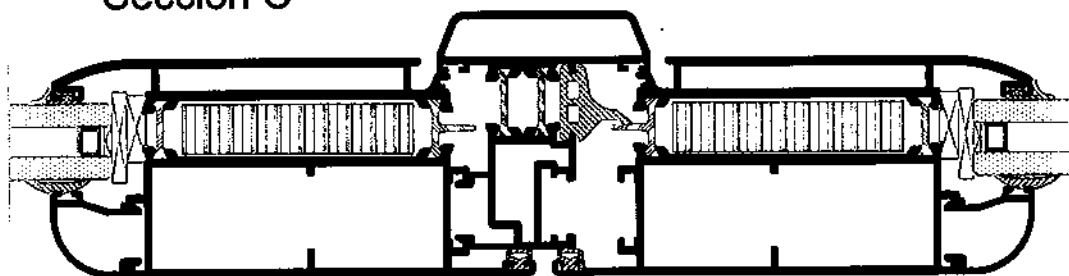
Sección B-A'

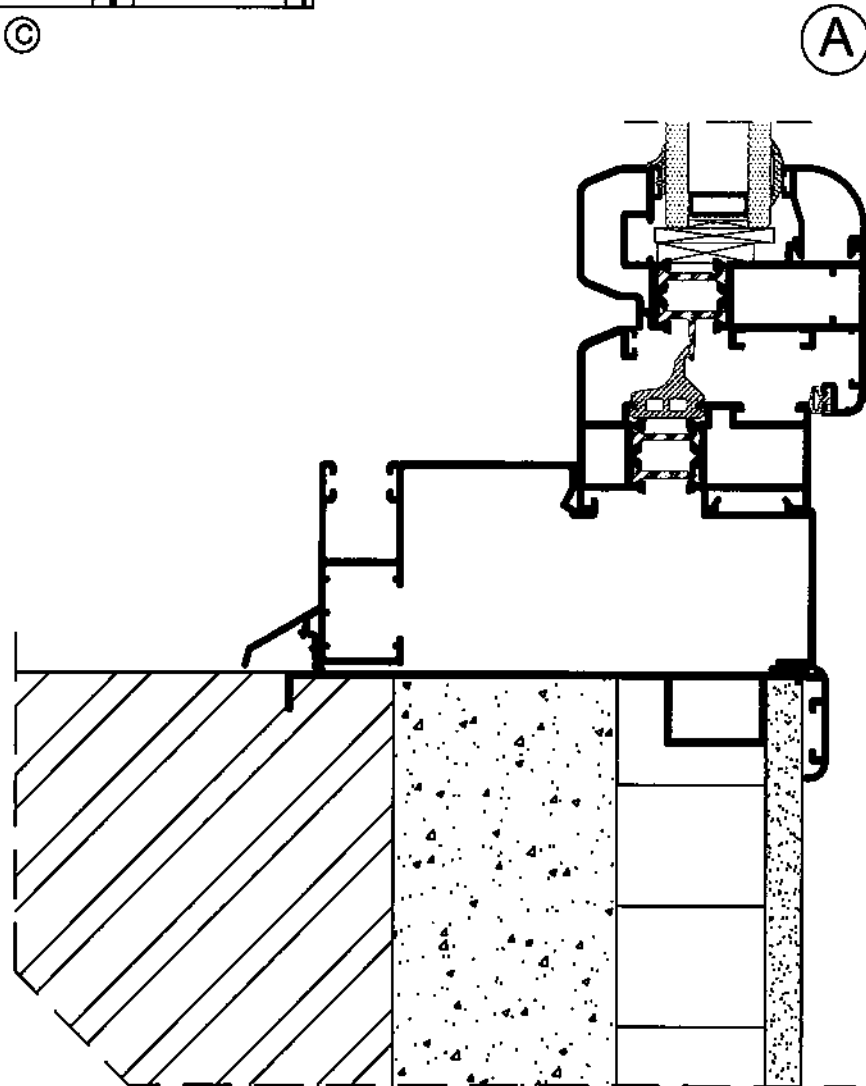
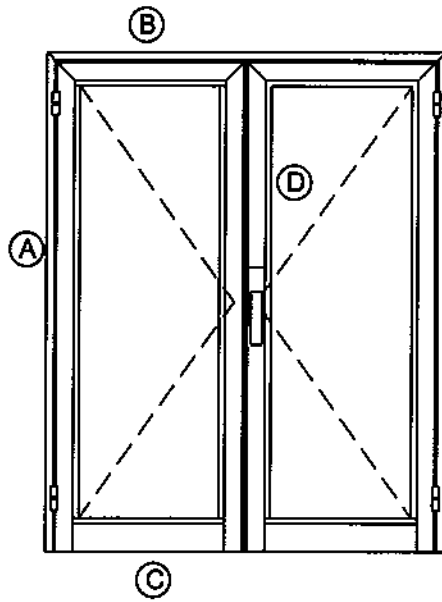


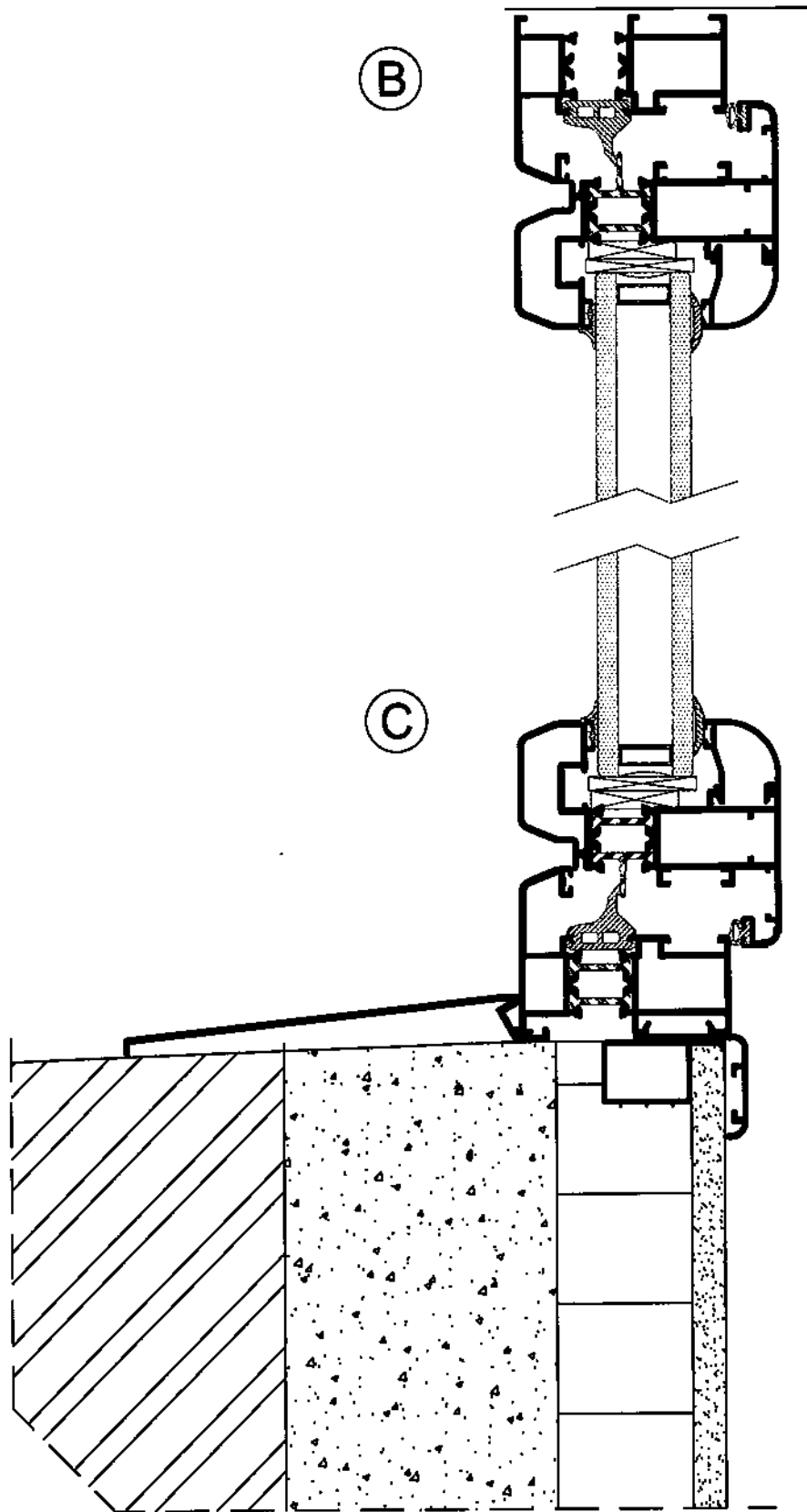
Sección A



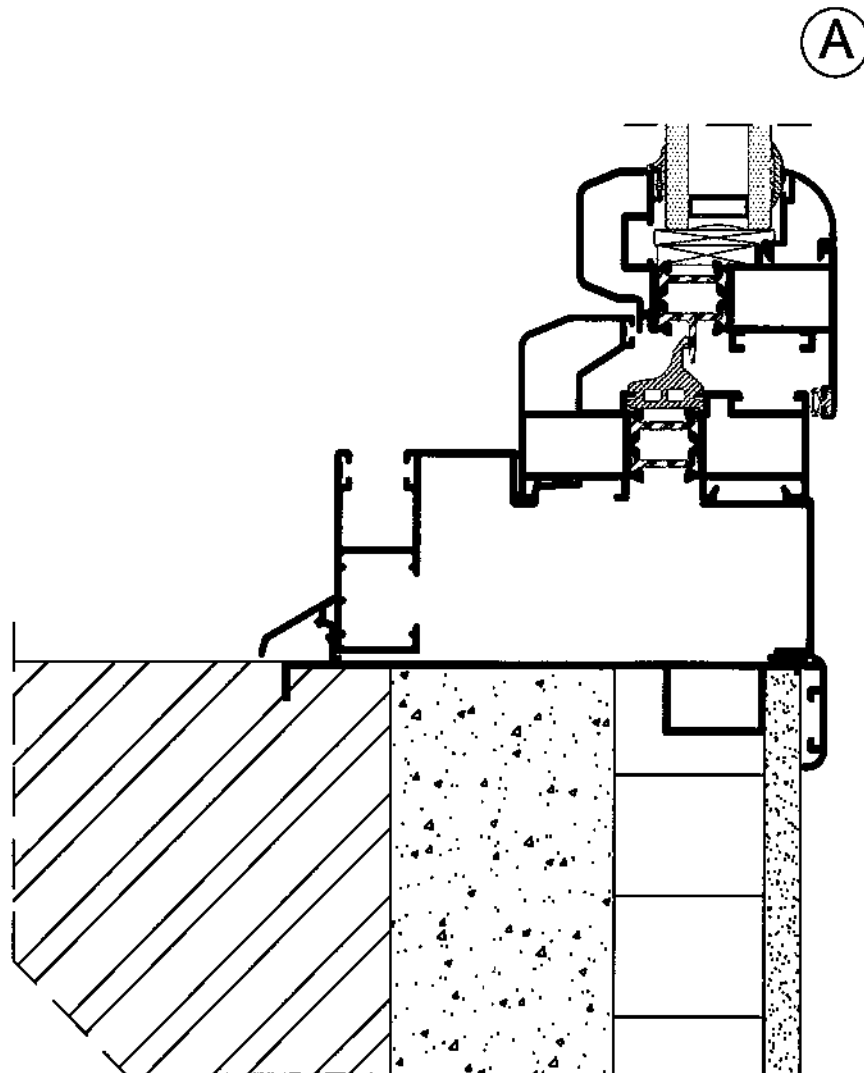
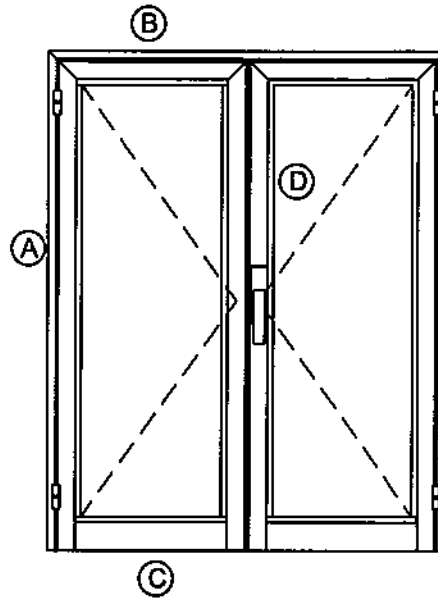
Sección C

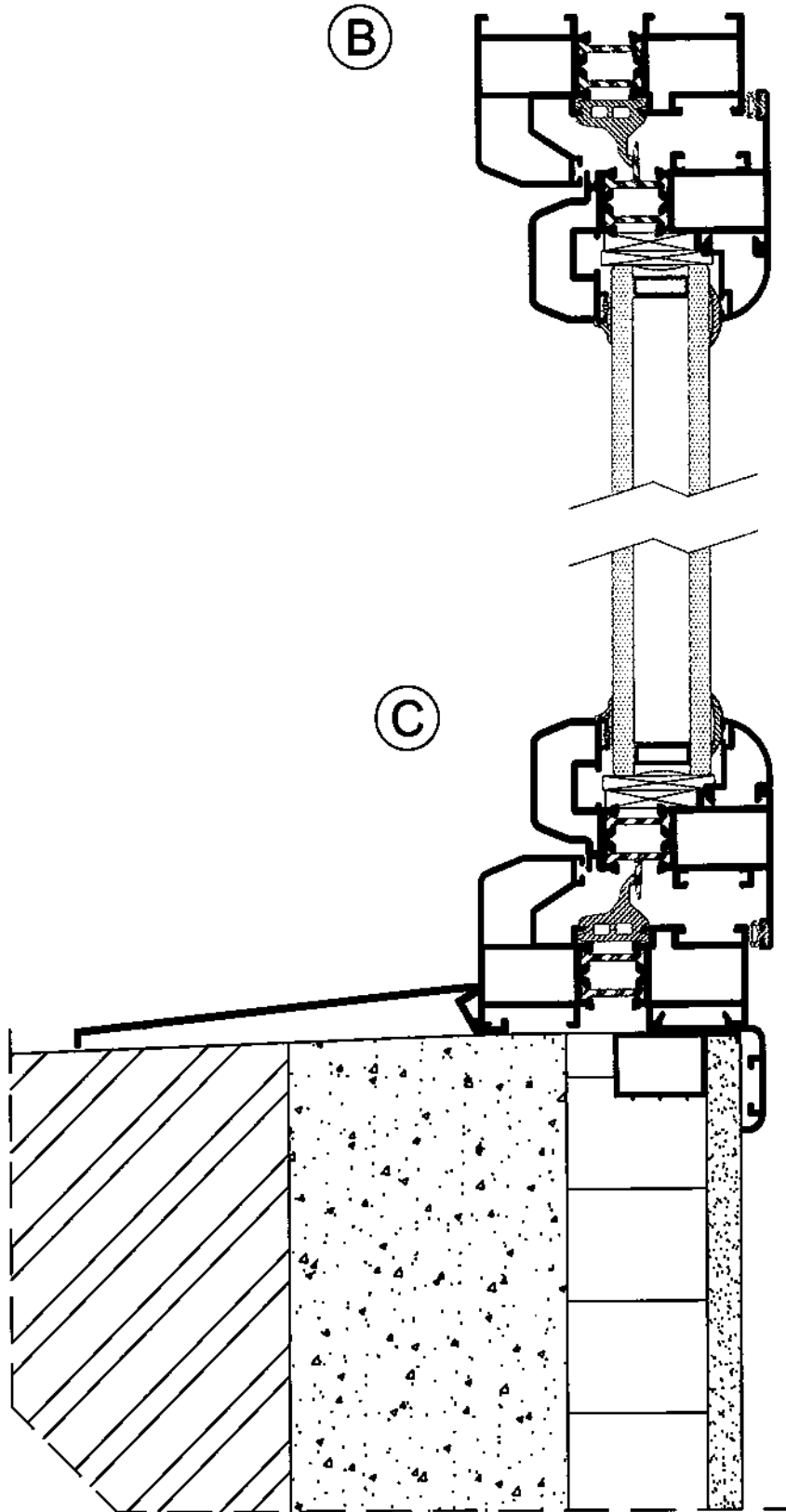














CR1574xx

Cremona normal prima



CR1674xx

Cremona O/B prima



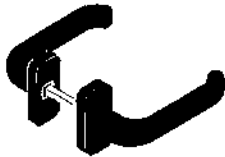
CR1774xx

Cremona unico apertura exterior



CR1874xx

Cremona O/B prima key



V8974xx

Monilla flora (pareja)



B2728xx

Bisagra puerta C.E.



B3074xx Dch  
B3174xx Izq

Bisagra flash premontada



B3274xx

Bisagra domina HP3 alas

K437400



Kit 1 hoja batiente

K467400



Kit 2 hojas batiente

K4474xx



Kit O/B futura 3D

B427400



Kit O/B 2ª hoja futura 3D

V287400



Pasador a suelo GIAP futura

V837400



Pasador O/B 2ª hoja GIAP

V857400



Pasador 2ª hoja  
bidireccional a leva

V807400



Compas O/B futura  
550-1700

V817400



Compas O/B futura  
390-550

V867400



Encuentro simple ZAMAK  
GIAP y tercer punto

V887400



Encuentro doble ZAMAK GIAP

V1037400



Encuentro regulable simple



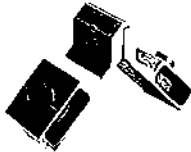
E030200

Escuadra bloqueo 26x14  
Ventana



E040200

Escuadra bloqueo 26x36  
Puerta



E540200

Escuadra muelle S-RT  
Ventana



E610200

Escuadra muelle S-RT  
Puerta



E110200

Escuadra bloqueo hoja  
apertura exterior 26x4  
S-7070



E292200

Escuadra alineación hoja  
S-7070



E342700

Escuadra alineación M-H-T  
PVC



E590200

Escuadra alineación marco  
carril goma



E672200

Escuadra alineación larga  
tras burbuja



E140700

Escuadra graduable S-RT  
Ventana



**E230200**

Union travesaño puerta  
35mm



**G250200**

Union travesaño ventana  
14mm



**TP012700**

Tapa inversora S-RT (Juego)



**V0127xx**

Salida aguas



**TP052700**

Tapa inversora perfil 7004



**TP0866xx**

Tapa recogida condensación  
Perfil 148 (Juego)



**V044600**

Grapa junquillos series  
abisagradas



**IGR505000**

Grapa tapajuntas



**V1047400**

Compas retenedor abatible  
H=250-500



**V1057400**

Compas retenedor abatible  
H=350-2000



**V2863xx**

Golpete grande C.E.

### Legenda de Colores de Accesorios:

01 - Blanco      02 - Negro  
03 - Oro        06 - Plata

Ejemplo:  
Referencia base: B3074xx  
Referencia blanco: B307401

Consultar colores disponibles en tarifa.



G257500

Goma central S-RT EPDM



G021700

Goma cuña pequeña E4



G031700

Goma cuña grande E6



G091700

Goma acristalar perfil EPDM E4



G140300

Goma acristalar dura  
60JBT23 E4



G147500

Goma para fijos S-RT



G217500

Goma burbuja EPDM doble  
dureza



G227500

Goma acristalar perfil EPDM  
doble acustica E3

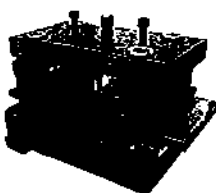


G237500

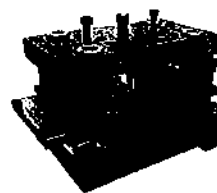
Goma acristalar perfil EPDM  
acustica E3



Juego de fresas



Troquel series abisagradas  
muelle



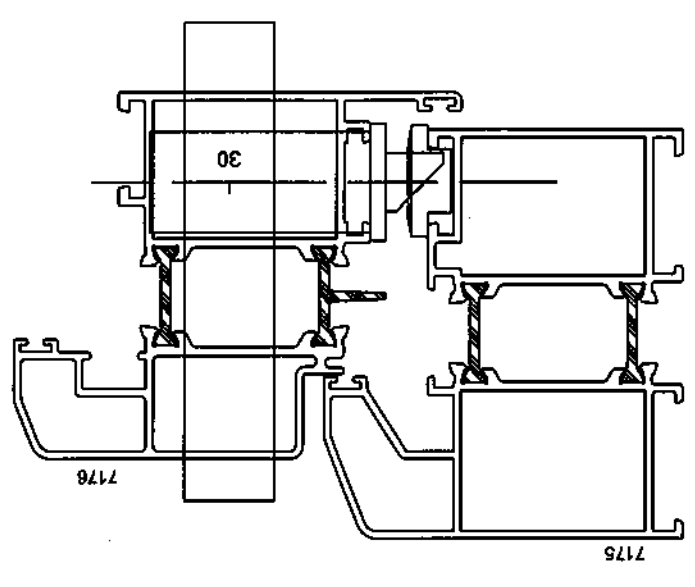
Troquel series abisagradas  
bloqueo

**SERIE S-7070 RT**

CERRADURA REGULABLE METALICO	CERRADERO EN NYLON
A-B-C	D
06463.08	06463.08
(17)	(17)
(17) Inserto para rodillo 06141.71	

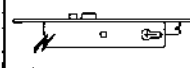
**CILINDRO EUROPERFIL REF. 08310.20.0.12**

**ENTRADA - 30 mm.**

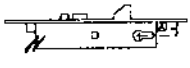


**CERRADURA VERTICAL DE SEGURIDAD**

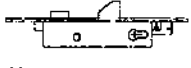
**A** REJICHA SOLO REBALON REF. 16205



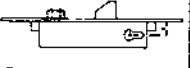
**B** REJICHA REBALON + PALANCA LATERAL REF. 16215



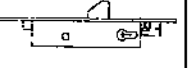
**C** REBALON REGULABLE + PALANCA LATERAL REF. 46215

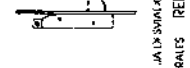


**D** RODILLO REGULABLE + PALANCA LATERAL REF. 46230



**E** SOLO PALANCA LATERAL REF. 46210



**F** 

PARA JALISVIA CON LATERALES REF. 06443.00

**REJICHA SOLO REBALON REF. 16205**

**REJICHA REBALON + PALANCA LATERAL REF. 16215**

**REBALON REGULABLE + PALANCA LATERAL REF. 46215**

**RODILLO REGULABLE + PALANCA LATERAL REF. 46230**

**SOLO PALANCA LATERAL REF. 46210**

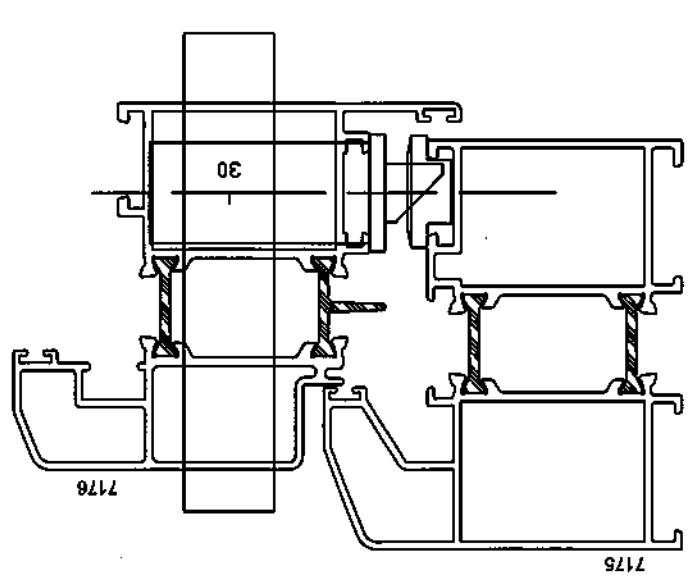
**SERIE S-7070 RT**

CERRADURA REGULABLE METALICO	CERRADERO EN NYLON
A-B	C D
06463.18	06463.02
(17)	(17)
(17) Inserto para rodillo 06141.71	

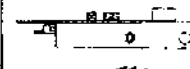
**PARA LOS DESVIADORES UTILIZAR 2 CERRADEROS REF. 06465.12**

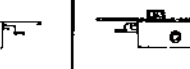
**CILINDRO EUROPERFIL REF. 6M300.20.0.12**

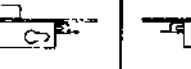
**ENTRADA - 30 mm.**

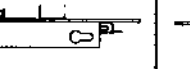


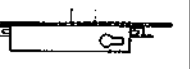
**CERRADURA DE SEGURIDAD SISTEMA DE ENGRANAJES**

**A** 

**B** 

**C** 

**D** 

**E** 

PARA JALISVIA CON LATERALES REF. 06443.20

**ELECTRICO REBALON REGULABLE + PALANCA 3 PTC. REF. 16225**

**REBALON REGULABLE + PALANCA 3 PTC. REF. 46225**

**RODILLO REGULABLE + PALANCA 3 PTC. REF. 46250**

**SOLO PALANCA 3 PTC. REF. 46220**



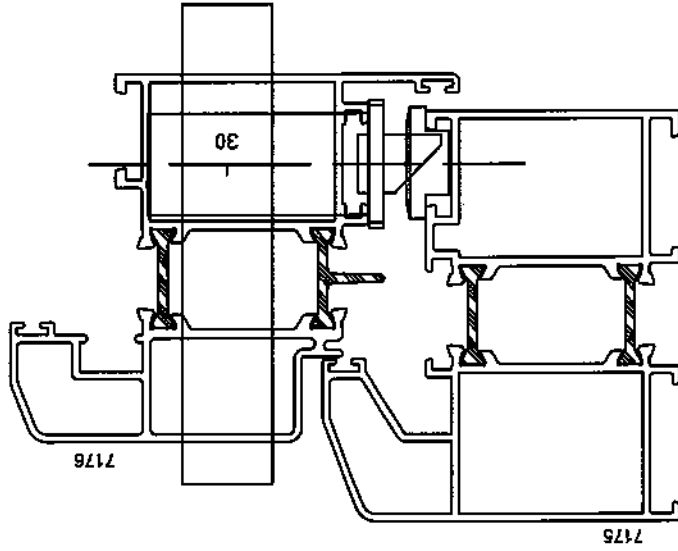
SERIE S-7070 RT

CERRADROS REGULABLES METALICOS		CERRADROS EN NYLON			
A-B	C	D	A-B	C	D
06463.08	06463.08 (17)	06465.02			

(17) Inserto para rodillo 06141.71

PARA LOS DESVIADORES UTILIZAR 2 CERRADROS DEL GRUPO D  
CILINDRO EUROPERFIL REF. 08310.20.0.12

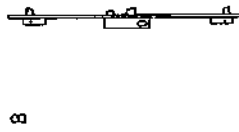
ENTRADA = 30 mm.



CERRADURA DE SEGURIDAD  
MULTIPUNTO



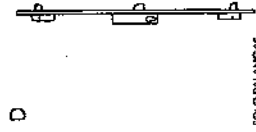
A  
ELECTRICA  
REF. 16525



B  
RODILLO REGULABLE + PALANCA  
REF. 46525



C  
RODILLO REGULABLE + PALANCA  
REF. 46550



D  
SOLO PALANCA  
REF. 46520

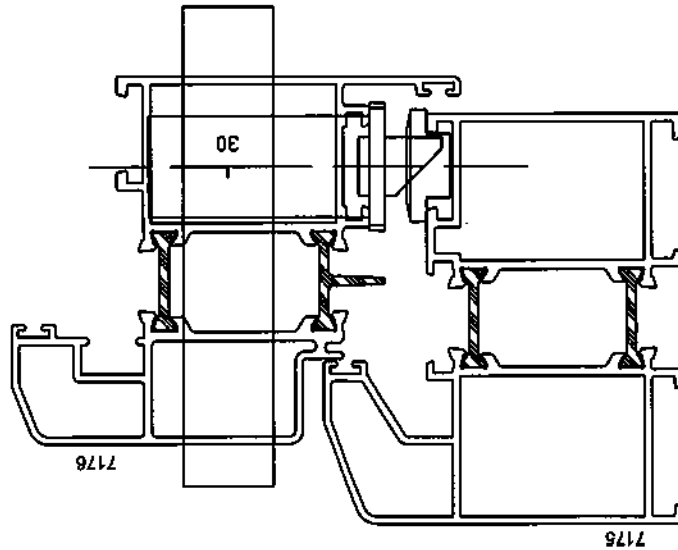
SERIE S-7070 RT

CERRADROS REGULABLES METALICOS		CERRADROS EN NYLON			
A-B	C	D	A-B	C	D
06463.18	06463.18 (17)	06465.02			

(17) Inserto para rodillo 06141.71

PARA LOS DESVIADORES UTILIZAR 2 CERRADROS REF. 06465.12  
CILINDRO EUROPERFIL REF. 6M300.20.0.12

ENTRADA = 30 mm.



CERRADURA DE SEGURIDAD  
MULTIPUNTO



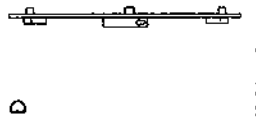
A  
ELECTRICA  
REF. 18525



B  
RODILLO REGULABLE + PALANCA  
REF. 48525



C  
RODILLO REGULABLE + PALANCA  
REF. 48550



D  
SOLO PALANCA  
REF. 48520

